

**APRUEBA BASES DE LICITACIÓN PÚBLICA
"SUMINISTRO E INSTALACIÓN DE
SISTEMAS DE SEGURIDAD Y MONITOREO
EN DISTINTAS DEPENDENCIAS
MUNICIPALES" ID 2735-209-LQ22**

DECRETO DAL N°0598/2023

LO BARNECHEA, 11-05-2023

VISTO: la Ley N°19.880 que establece Bases de los Procedimientos Administrativos que rigen los Actos de los Órganos de la Administración del Estado; la Ley N°19.886, de Bases sobre Contratos Administrativos de Suministro y Prestación de Servicios; lo establecido en los artículos 9 inciso primero y 19 y siguientes de su Reglamento, contenido en el Decreto Supremo N°250, de 2004, del Ministerio de Hacienda y lo dispuesto en los artículos 56 y 63, letras i), de la Ley N°18.695, Orgánica Constitucional de Municipalidades; y

TENIENDO PRESENTE:

- a) Que, el artículo 4 del DFL N°1 de 2006, que contiene la Ley N°18.695 Orgánica Constitucional de Municipalidades, en su literal j) establece que las municipalidades, en el ámbito de su territorio, podrán desarrollar funciones relacionadas al ámbito de la seguridad pública a nivel comunal.
- b) Que, por su parte, el artículo 5 de la Ley N°18.695, en su literal c), establece que las municipalidades tendrán atribuciones esenciales para la administración de los bienes municipales.
- c) Que, en dicho sentido, surge la necesidad de contratar el servicio de suministro e instalación de cámaras de seguridad CCTV, botones de pánico y habilitación de salas de monitoreo, a fin de aumentar la seguridad y bienestar tanto de los vecinos y de los funcionarios municipales, como asimismo cautelar el resguardo de las dependencias de DIDECO, CESFAM, Centro Cívico y el CECOSF Bicentenario.
- d) Que, mediante Decreto DAL N°171, del 18 de febrero de 2019, se aprobaron las Bases Administrativas Generales para la contratación y compra pública de la Municipalidad de Lo Barnechea, las cuales rigen la presente licitación.
- e) Que, en el mismo sentido, la Municipalidad de Lo Barnechea cuenta con un Manual de Prevención de Delitos, que fue aprobado por medio del Decreto DAL N°1301 de 18 de noviembre de 2021, al cual deberán ajustarse tanto los proveedores como los funcionarios municipales.
- f) Que, existe disponibilidad presupuestaria, según dan cuenta los certificados de Pre-obligación Presupuestaria N° 5/456 y N°070/2023, ambos del 02 de mayo de 2023 y aprobados por Pre-Obligación N° 0504, contenida en el **IDSGD 171514**.
- g) Que, la adquisición fue aprobada por el comité de compras, que queda de manifiesto en la Solicitud de Compra IDSGD N°171802.

DECRETO

1. **APRUÉBANSE** las bases administrativas especiales, bases técnicas y anexos de la licitación denominada **“SUMINISTRO E INSTALACIÓN DE SISTEMAS DE SEGURIDAD Y MONITOREO EN DISTINTAS DEPENDENCIAS MUNICIPALES”** ID 2735-209-LQ23, cuyo contenido es el siguiente:

**BASES ADMINISTRATIVAS ESPECIALES
“SUMINISTRO E INSTALACIÓN DE SISTEMAS DE SEGURIDAD Y MONITOREO EN
DISTINTAS DEPENDENCIAS MUNICIPALES”
ID 2735-209-LQ23**

1. DEL OBJETO DE LA LICITACIÓN

El presente proceso concursal tiene por objeto contratar el servicio de suministro e instalación de cámaras de seguridad CCTV, habilitación de salas de monitoreo y botones de pánico para las dependencias Centro Cívico, DIDECO, CESFAM y CECOSF Bicentenario.

La contratación será en pesos chilenos, sin reajustes ni intereses, bajo modalidad a **precios unitarios**, es decir, el oferente deberá ofertar un valor unitario por cada uno de los equipos requeridos en el ítemizado, el cual servirá de base para la ejecución del contrato. Dichos precios deberán tener contemplados los diversos gastos y utilidades del contratista.

La presente licitación contempla el suministro de sistemas de seguridad y su monitoreo; y el servicio de instalación de nuevos equipos de seguridad en las siguientes dependencias municipales en las cantidades referenciales que se señalan a continuación:

Dependencia	Cantidades referenciales de equipos a instalar (*)
CENTRO CÍVICO	84 equipos de monitoreo de CCTV
CESFAM	51 equipos de monitoreo CCTV, 100 botones de pánico con alerta.
DIDECO	27 equipos de monitoreo CCTV
CECOSF Bicentenario	13 equipos de monitoreo CCTV.
TOTAL GENERAL	175 equipos de monitoreo CCTV y 100 botones de pánico con alerta.

(*) Los equipos de monitoreo CCTV y botones de pánico contemplan todos los accesorios y equipamiento necesario para la correcta puesta en marcha del sistema.

El contratista deberá considerar dentro de los costos, el pago de permisos, impuestos, certificados, tasas, licencias y cualquier otro requerimiento necesario para la ejecución del proyecto, **lo cual deberá estar incorporado en el precio ofertado.**

Los planos a través de los cuales se establecen las dependencias y especificaciones de los equipos a instalar constan en el archivo adjunto a las bases de licitación, en pdf y con extensión .Dwg respectivamente, en el Portal de Mercado Público.

La presente licitación se regulará por lo dispuesto en las Bases Administrativas Generales, aprobadas por Decreto DAL N°171 de 18 de febrero de 2019, en todo lo que no se encuentre regulado por las presentes bases.

2. DE LAS GARANTÍAS REQUERIDAS.

2.1. Garantía de Seriedad de la Oferta.

Los oferentes deberán presentar una garantía de seriedad de la oferta, consistente en un **documento pagadero a la vista, a primer requerimiento e irrevocable**, con las siguientes condiciones:

Beneficiario	Municipalidad de Lo Barnechea
RUT	69.255.200-8
Vigencia mínima	04 de septiembre de 2023
Monto	\$1.000.000.- (un millón de pesos)
Glosa	"Para garantizar la seriedad de la oferta en la Licitación Pública ID 2735-209-LQ23".

La presentación de la garantía de seriedad de la oferta es de carácter esencial, por lo que en caso de que el oferente no entregue este documento previo al cierre de recepción de las ofertas, se rechazará la oferta.

En caso de que la garantía de seriedad de la oferta se exprese en UF (Unidades de Fomento), se considerará para determinar el monto equivalente en pesos, el valor de la UF al momento de la emisión del respectivo documento. Sin perjuicio de lo anterior, aquellas pólizas que señalen día y hora de la vigencia de la garantía, su revisión sólo atenderá al día señalado para estos efectos no considerando la hora indicada.

Los oferentes podrán presentar una garantía de seriedad de la oferta física o electrónica. En caso de que la garantía sea física, deberá ser entregada presencialmente en la oficina de partes del Centro Cívico de la Municipalidad, ubicado en Av. El Rodeo N°12.777, Piso 1, comuna de Lo Barnechea, en un horario de 08:30 a 17:30 horas de lunes a jueves y de 08:30 a 16:30 horas los viernes, antes del plazo de cierre de recepción de ofertas, indicando claramente la individualización del oferente y el ID de la licitación.

En el caso de que la garantía sea electrónica, esta debe contar necesariamente con firma electrónica y bastará con que sea adjuntada a su oferta en el portal <http://www.mercadopublico.cl>, en el apartado antecedentes administrativos. En ese caso, no se requerirá la entrega física en la Municipalidad hasta antes del día y hora de recepción de ofertas.

Respecto a los demás requisitos y condiciones de esta garantía, remitirse al numeral 8.1 "Garantía de seriedad de la oferta", contenido en el Decreto DAL N°171 del 18 de febrero de 2019, que aprueba las Bases Administrativas Generales para la contratación y compra pública de la Municipalidad de Lo Barnechea.

2.2. Garantía de Fiel Cumplimiento de Contrato.

De conformidad con lo dispuesto en el inciso final del artículo 68 del Reglamento de la Ley N°19.886, resulta necesario exigir al adjudicatario presentar una garantía de fiel cumplimiento del contrato.

De esta forma, quien se adjudique la presente licitación deberá presentar una Garantía de Fiel y oportuno cumplimiento de Contrato, consistente en un **documento pagadero a la vista, a primer requerimiento e irrevocable**, con las siguientes condiciones:

Beneficiario	Municipalidad de Lo Barnechea
RUT	69.255.200-8

ALCALDIA
DIRECCIÓN DE COMPRAS PÚBLICAS Y GESTIÓN DE CONTRATOS
DEPTO. DE LICITACIONES

Vigencia mínima	60 días hábiles posteriores al término de la contratación.
Monto	7% del presupuesto máximo disponible.
Glosa	"Para garantizar el fiel y oportuno cumplimiento de la Licitación Pública ID 2735-209-LQ23".

La caución deberá ser entregada en la oficina de partes de la Municipalidad de Lo Barnechea, ubicada en Av. El Rodeo 12.777, comuna de Lo Barnechea, a más tardar, dentro de 10 días hábiles, contados desde la notificación de la adjudicación a través del portal www.mercadopublico.cl. La no entrega del documento en el plazo establecido, facultará a la Municipalidad para hacer efectiva la garantía de seriedad de la oferta.

Respecto a los demás aspectos de este documento, remitirse al numeral 9.2 de las Bases Administrativas Generales, aprobadas por Decreto DAL N°171 del 18 de febrero de 2019.

La no entrega de los documentos en el plazo establecido, facultará a la Municipalidad para hacer efectiva la garantía de seriedad de la oferta y readjudicar al siguiente oferente mejor calificado.

Esta garantía se entenderá que cauciona el pago de obligaciones laborales y sociales con los trabajadores de los contratantes por los que pudiera ser demandada la Municipalidad de Lo Barnechea, independiente de las otras obligaciones del contrato y multas, junto con cualquier falla que pudiera presentarse en la ejecución de los servicios y eventuales indemnizaciones de perjuicios a las que sea condenada la municipalidad, la que deberá tener una vigencia de 60 días hábiles posteriores al término del contrato. La presente garantía caucionara, además, los perjuicios que puedan producirse a propósito de la mala ejecución de los trabajos encargados por la presente contratación.

En caso en que la garantía sea una póliza de seguro, esta no podrá tener cláusula de exclusión de pago de multas, y deberá incluir una cláusula de prohibición de modificación y/o término unilateral sin el consentimiento escrito del Municipio.

2.3. Póliza de Responsabilidad Civil Extracontractual.

El proveedor adjudicado dentro de los 10 días hábiles contados desde la notificación de la adjudicación, deberá entregar junto con la garantía de fiel y oportuno cumplimiento del contrato, una Póliza de Responsabilidad Civil Extracontractual, para responder a terceros por los daños y/o lesiones que pudieren producirse durante la ejecución de los trabajos o por el mal estado de éstas o de su defectuosa señalización, consistente en un documento pagadero a la vista, de carácter de irrevocable y sin requerimiento de aviso previo, la cual deberá mantenerse vigente, a lo menos, desde la fecha del acta de entrega de terreno por la vigencia que se indica a continuación:

Beneficiario	Municipalidad de Lo Barnechea
RUT	69.255.200-8
Vigencia mínima	60 días corridos posteriores al término de la contratación.
Monto	500 UF (quinientas unidades de fomento)

La póliza tendrá por objeto poner a cubierto al municipio por daños y/o accidentes en bienes y personas, que se produzcan con motivo de la ejecución de los trabajos. Sin perjuicio de lo anterior, esta póliza no exime en ningún caso al contratista de sus obligaciones por la ejecución de los servicios prestados, obligaciones legales y contractuales.

En las condiciones particulares, la póliza deberá señalar expresamente que cuenta con cláusula de renovación automática y una cláusula de prohibición de modificación o término unilateral sin el consentimiento escrito del Municipio. Sin perjuicio de lo anterior, el adjudicatario se obliga a renovar

ALCALDIA
DIRECCIÓN DE COMPRAS PÚBLICAS Y GESTIÓN DE CONTRATOS
DEPTO. DE LICITACIONES

la póliza tantas veces sea necesario, a fin de que esta se encuentre vigente durante el periodo ya señalado. En el caso que dicha póliza contemple deducible, este será de cargo exclusivo del contratista y no afectará en modo alguno a la Municipalidad.

Las primas e impuestos de este seguro serán de cargo del contratista. Es de su responsabilidad notificar a las aseguradoras de los cambios de naturaleza, alcance y reprogramación de los servicios. Además, el contratista deberá cerciorarse, en todo momento, de la adecuación de los seguros en los términos de las presentes bases y el contrato.

Toda carencia, exclusión o insuficiencia de los seguros será de única y exclusiva responsabilidad del contratista, de forma que deberá complementar o suplir las indemnizaciones que correspondan, hasta la reparación total del daño producido. En el evento de que los daños y/o perjuicios a terceros superen el monto de la póliza solicitada, el contratista de igual forma deberá pagar a la Municipalidad por aquel monto que exceda al de la póliza.

3. CRONOGRAMA DE LA LICITACIÓN

La presente Licitación Pública se desarrollará de acuerdo con el siguiente cronograma, asignándose los plazos que en cada caso se indican:

ACTIVIDAD	FECHA Y HORA
Publicación del llamado a Licitación	12/05/2023 a las 19:00 hrs
Inicio del plazo de recepción de preguntas	12/05/2023 a las 19:00 hrs
Visita a terreno (voluntaria)	16/05/2023 a las 11:00 hrs
Reunión Informativa (voluntaria)	18/05/2023 a las 15:30 hrs
Vencimiento del plazo para realizar preguntas	22/05/2023 a las 15:30 hrs
Publicación de respuestas y aclaraciones	31/06/2023 a las 23:59 hrs
Cierre de recepción de ofertas y garantía de seriedad de la oferta	06/06/2023 a las 12:30 hrs
Apertura técnica y económica electrónica	06/06/2023 a las 12:01 hrs
Plazo máximo de publicación de la adjudicación	31/08/2023 a las 19:00 hrs

La entidad licitante, realizará una reunión informativa y una visita a terreno, ambas de **carácter voluntario**, las cuales se realizarán en las fechas y horas indicadas en el cronograma, que tiene por finalidad entregar información sobre el proceso licitatorio.

Conforme al cronograma, la entidad licitante realizará primeramente una visita a terreno de carácter voluntario en el día y a la hora señalados precedentemente. El punto de encuentro será en la recepción del edificio Centro Cívico, ubicado en Av. El Rodeo N°12.777, comuna de Lo Barnechea, donde se encontrará un funcionario municipal. Para efectos de participar en la visita a terreno, los asistentes deberán inscribirse previamente enviando correo electrónico a licitaciones@lobarnechea.cl, hasta las 23:59 horas del día anterior a la fecha indicada en el calendario para la visita a terreno, señalando su voluntad de participar en la visita. Se podrá asistir hasta dos representantes por cada empresa interesada.

La reunión informativa se efectuará mediante la plataforma informática que disponga el municipio, para lo cual deberán inscribirse al mail licitaciones@lobarnechea.cl hasta las 23:59 horas del día anterior a la fecha indicada en el calendario para la reunión informativa.

Cuando la adjudicación no se realice dentro del plazo antes señalado, el Municipio informará en el Portal www.mercadopublico.cl las razones que justifican el incumplimiento del plazo para adjudicar, e indicará un nuevo plazo para la adjudicación. La Municipalidad podrá ampliar el plazo de

**ALCALDIA
DIRECCIÓN DE COMPRAS PÚBLICAS Y GESTIÓN DE CONTRATOS
DEPTO. DE LICITACIONES**

adjudicación de manera fundada, de conformidad a lo dispuesto en el inciso segundo del artículo 41 del Reglamento.

4. DE LA PRESENTACIÓN Y VIGENCIA DE LAS OFERTAS.

4.1. Presentación de las ofertas.

Las ofertas, junto con los antecedentes requeridos en las presentes bases, deberán ser ingresadas al Sistema de Información hasta la fecha y hora que se disponga a ese efecto en el cronograma en el numeral 3 de las presentes bases. Los oferentes deberán tener presente que sólo se considerarán las ofertas realizadas en los anexos dispuestos por la Municipalidad, en caso contrario, su oferta será declarada inadmisibles. Los oferentes no podrán agregar o modificar los anexos de la presente licitación alterando la información requerida, de lo contrario sus ofertas serán declaradas inadmisibles.

En caso de existir discrepancias entre la información contenida en el respectivo anexo de oferta y la información ingresada por los oferentes en la ficha electrónica del portal www.mercadopublico.cl, prevalecerá la información contenida en el respectivo anexo.

Deberán presentar los documentos señalados en las presentes bases, definidos como "Antecedentes para incluir en la oferta", en el portal y entregar la garantía de seriedad de la oferta, o bien, cargarla al portal de mercado público, si cumple con los requisitos indicados en el numeral 5 de las presentes bases.

4.2. Aceptación de bases.

El sólo hecho de presentar una propuesta mediante el Portal de Mercado Público por los oferentes, implicará que éstos **conocen y aceptan todas las condiciones estipuladas** en las bases administrativas, técnicas y anexos aprobados por el presente Decreto, y las eventuales modificaciones que hubieren sido publicadas en tiempo y forma.

4.3. Vigencia de las ofertas.

Las ofertas tendrán una **vigencia mínima de 90 días corridos**, a contar del acto de apertura de éstas. Si dentro de este plazo, no se puede efectuar la adjudicación, la Municipalidad se reserva el derecho de extender el plazo de vigencia y solicitará a los proponentes prorrogar sus ofertas. Si alguno de los proponentes no lo hiciere, dicha oferta no será considerada en la evaluación, de acuerdo con lo establecido en el Decreto DAL N°171, de 18 de febrero de 2019.

5. ANTECEDENTES PARA INCLUIR EN LA OFERTA

Cada proponente que desee participar en este proceso licitatorio deberá ingresar en el portal www.mercadopublico.cl de acuerdo con las instrucciones de uso del portal. Los oferentes que no presenten uno o más de los documentos calificados como esenciales en el punto siguiente, no serán considerados en la evaluación de la presente licitación.

Solo se considerarán aquellos documentos que:

- a) Se encuentren legibles, completos, y debidamente suscritos, cuando corresponda.
- b) Hayan sido extendidos a nombre del oferente.
- c) Puedan ser verificados en cuanto a su autenticidad.
- d) Tengan relación con el presente proceso concursal.

La Municipalidad revisará la exactitud y consistencia de los antecedentes y certificaciones acompañados por los oferentes a través de información pública disponible en

www.mercadopublico.cl o bien con aquellas instituciones públicas o privadas que hayan extendido la documentación respectiva, y en caso de verificarse antecedentes inconsistentes con las fuentes consultadas, la oferta podrá declararse inadmisibles en mérito de estas circunstancias. Todos los gastos en que incurran los interesados para la preparación y presentación de sus ofertas serán de su exclusivo cargo y no tendrán derecho a reembolso alguno.

5.1. Antecedentes Administrativos

- a) **Anexo N°1** “Declaración Jurada Simple de no encontrarse inhabilitado para ofertar y/o suscribir contrato con la Municipalidad de Lo Barnechea”. La individualización del oferente debe corresponder a la razón social. Esta declaración podrá ser reemplazada por la declaración jurada con firma electrónica simple del Portal www.mercadopublico.cl. **(ESENCIAL)**.
Aquellos proveedores que se presenten como una Unión Temporal de Proveedores (UTP), deberán presentar el Anexo N°1 por **cada uno** de los integrantes de esta.
- b) Garantía de seriedad de la oferta **(ESENCIAL)**.

5.2. Antecedentes Técnicos

- a) **Anexo N°2** “Experiencia del Oferente”.
- b) **Anexo N°3** “Materias de Alto Impacto Social”.
- c) **Fichas técnicas de cada uno de los siguientes productos (ESENCIALES)**:
- Fichas técnicas de cámaras requeridas en los literales a), b) y c), conforme a lo requerido en el numeral 4.1.1 de las Bases Técnicas.
 - Ficha técnica Networking Video Recorder (NVR), conforme a lo requerido en el numeral 4.1.2 de las Bases Técnicas.
 - Ficha técnica panel de alarma, conforme al numeral 4.1.2 de las Bases Técnicas.

En el caso de no acompañar cualquiera de las fichas técnicas previamente establecidas, o que estas no contemplen alguno de las características mínimas requeridas en los respectivos numerales de las bases técnicas, la oferta será declarada inadmisibles.

5.3. Antecedentes Económicos

- a) **Anexo N°4** “Oferta Económica” **(ESENCIAL)**.
Los proponentes deberán ofertar por todos los productos señalados en el anexo N°4, en caso contrario, su oferta será declarada inadmisibles. Asimismo, en el caso en que la oferta económica (precios unitarios ofertados multiplicados por las cantidades estimadas) supere el presupuesto máximo disponible para la contratación establecido en el numeral 11.1 de las Bases Administrativas Especiales.

6. DE LAS SOLICITUDES DE ACLARACIÓN

En caso de que alguno de los oferentes no acompañe la totalidad de los documentos requeridos que no sean catalogados como esenciales, la Comisión Evaluadora podrá ejercer la facultad contemplada en el artículo 40 inciso segundo del Decreto N°250 de 2004, del Ministerio de Hacienda, que aprueba el Reglamento de la Ley N°19.886. Si la Comisión Evaluadora hiciera uso de esta facultad a través del foro inverso, pero el oferente no diere respuesta y/o no acompañare la documentación solicitada, la oferta será evaluada sin esa documentación o podrá ser rechazada de plano y no ser evaluada, si ello procede. Los oferentes tendrán un plazo de 48 horas para dar respuesta a las solicitudes de la Municipalidad en este sentido.

ALCALDIA
DIRECCIÓN DE COMPRAS PÚBLICAS Y GESTIÓN DE CONTRATOS
DEPTO. DE LICITACIONES

Asimismo, podrá permitir la presentación de certificaciones o antecedentes que los oferentes hayan omitido presentar al momento de efectuar la oferta, siempre que dichas certificaciones o antecedentes se hayan producido u obtenido con anterioridad al vencimiento del plazo para presentar ofertas o se refieran a situaciones inmutables entre el vencimiento del plazo para presentar ofertas y el periodo de evaluación, asignándoles menor puntaje según se indica en los criterios de evaluación.

7. DE LA APERTURA DE LAS OFERTAS

La apertura de las ofertas se realizará en **una etapa**, de acuerdo con lo señalado en el inciso segundo del artículo 34 del Reglamento de Compras Públicas, esto es, se procederá a abrir tanto la oferta técnica como la oferta económica en el mismo acto. Una vez realizada la apertura de las ofertas, se procederá a la evaluación de estas conforme se indica en el numeral siguiente.

8. DE LA COMISIÓN EVALUADORA.

La Comisión Evaluadora será la encargada de la dirección del presente proceso licitatorio y evaluará las ofertas, de acuerdo con los criterios establecidos en las presentes bases administrativas especiales. De lo anterior se levantará un acta de evaluación, en la cual se especificará el orden de prelación en cuanto a los puntajes obtenidos y cualquier otra información relevante. Dicha comisión estará compuesta por los siguientes profesionales:

- a) Omar Oyarzún Detzel, Director de Administración y Finanzas, o quien la subrogue.
- b) Jaime Ernesto Díaz Moya, Jefe Departamento de Administración o quien la subrogue.
- c) Héctor Paz Riadi, Tesorero Municipal, o quien lo subrogue.
- d) Laura Meza Alvarado, o en su ausencia, Mauricio Salazar Pérez, ambos profesionales de la Dirección de Compras Públicas y Gestión de Contratos.
- e) María Francisca Tellez Anguita, o en su ausencia Camila Herrera Cremaschi, abogadas de la Dirección de Asesoría Jurídica.

9. DE LOS CRITERIOS DE EVALUACIÓN

La evaluación de cada una de las propuestas se realizará en dos etapas, según los siguientes criterios:

Nº	Criterio	Ponderador
1	Experiencia (EX)	35%
2	Materias de Alto Impacto Social (MS)	4%
3	Cumplimiento de Requisitos (CR)	1%
4	Oferta Económica (OE)	60%
5	Descuento por comportamiento contractual	-
Total		100%

9.1. Experiencia (EX 35%).

En el presente criterio, se evaluará la experiencia del oferente en la provisión e instalación de cámaras de seguridad y/o botones de pánico, a partir de la **sumatoria de los montos facturados** declarados en el Anexo N°2 "*Experiencia del Oferente*". Para que esta sea considerada, la experiencia debe referirse a las instalaciones de cámaras y/o botones de pánico, y que estas hayan sido ejecutadas a contar del 1 de enero de 2016 y hasta el día anterior a la fecha del cierre de las ofertas.

ALCALDIA
DIRECCIÓN DE COMPRAS PÚBLICAS Y GESTIÓN DE CONTRATOS
DEPTO. DE LICITACIONES

Para comprobar la experiencia declarada en el Anexo N°2 “Declaración de Experiencia” el oferente deberá acompañar cada uno de los siguientes documentos:

- a) Deberá acompañar **cualquiera de los siguientes documentos**: contrato de prestación de servicios, o decreto de adjudicación, u orden de compra o certificado del mandante, o acta de recepción conforme; y,
- b) **Facturas** que den cuenta de forma fehaciente del cumplimiento de los trabajos ejecutados. De esta forma, las facturas acompañadas no podrán ser inferior a \$1.000.000.

En el caso en que las experiencias se acrediten en otra moneda, se considerará el valor de la moneda respectiva al día del cierre de las ofertas.

Se deja constancia que, los oferentes deberán **acompañar al menos uno de los documentos enumerados en el literal a) y las respectivas facturas conforme a lo dispuesto en el literal b)** por cada experiencia que declaren en el Anexo N°2. En caso contrario, no serán consideradas las experiencias. A su vez, las experiencias que no sean indicadas en el Anexo N°2, aun cuando se hubieren adjuntado los documentos, no serán evaluadas.

En caso de que el oferente alcance el puntaje máximo, las demás experiencias acompañadas no serán evaluadas. Los oferentes podrán acompañar todas las experiencias que deseen con el fin de obtener el máximo puntaje posible.

La asignación de puntaje de las experiencias acreditadas se hará de acuerdo con la siguiente tabla:

Sumatoria de montos ejecutados acreditados	Puntaje
Más de \$150.000.000	1000 puntos
Entre \$149.999.999 a \$100.000.000	750 puntos
Entre \$99.999.999 a \$50.000.000	500 puntos
Entre \$49.999.999 a \$15.000.000	250 puntos
Inferior o igual a \$14.999.999	0 puntos

$$EX = Puntaje \times 0,35$$

9.2. Materias de Alto Impacto Social (MS 4%)

Para obtener puntaje en este factor, el oferente deberá acompañar el Anexo N°3 “Materias de Alto Impacto Social” y adjuntar los medios de verificación que se indican a continuación para acreditar el cumplimiento de uno o más de los ítems indicados en la siguiente tabla:

ÍTEM	MEDIO DE VERIFICACIÓN
El oferente es una persona natural de sexo femenino o es una empresa liderada por mujer/es.	Sello Empresa Mujer en el Registro de Proveedores del portal Mercado Público. Para este no será requisito acompañar el medio de verificación, en razón que éste será revisado por la Comisión Evaluadora en el Registro correspondiente.
La empresa fomenta prácticas empresariales ambientalmente sustentables.	Certificado de Acuerdo de Producción Limpia (APL) o Reporte de Sostenibilidad GRI
La empresa mantiene un plan de manejo ambiental.	Certificado ISO 14001 vigente (o norma chilena equivalente).
La empresa mantiene un Sistema de Gestión Energética.	Certificado ISO 50001 vigente (o norma chilena equivalente), o Sello de eficiencia energética del Ministerio de Energía.

ALCALDIA
DIRECCIÓN DE COMPRAS PÚBLICAS Y GESTIÓN DE CONTRATOS
DEPTO. DE LICITACIONES

ÍTEM	MEDIO DE VERIFICACIÓN
La empresa fomenta prácticas de reciclaje de productos.	Acuerdos de reciclaje de desechos electrónicos, papeles, cartones, plásticos, latas, vidrio y/o similar con al menos 6 meses de antigüedad y un máximo de 2 años desde la fecha de apertura (se podrá manifestar en contratos, certificados de donaciones, o similares); o certificado de la empresa recolectora de al menos 1 entrega realizada por el proveedor en los últimos 12 meses desde la fecha de apertura.

Sólo se considerará la información declarada en el Anexo N°3, que se encuentre acreditada debidamente por los documentos indicados como medios de verificación.

Para ser evaluadas, las certificaciones ISO deberán ser emitidas por alguna de las instituciones certificadas por el I.N.N. y encontrarse vigentes.

El puntaje se otorgará de acuerdo con la cantidad de ítems que declare y acredite la oferta respectiva, según la asignación siguiente:

Contiene	Puntaje
4 o más ítems	1.000 puntos
3 ítems	750 puntos
2 ítems	500 puntos
1 ítems	250 puntos
No informa	0 puntos

Cabe indicar que, para efectos de acreditar la materia de alto impacto social declarada, solamente se aceptarán los documentos indicados en la tabla precedente.

$$MS = Puntaje \times 0,04$$

Se entenderá que el oferente que no presente el anexo N°3, o no indique en aquel el ítem a acreditar o no adjunte medio de verificación, no cuenta con materias de alto impacto social, por lo que se evaluará con 0 puntos.

9.3. Cumplimiento de requisitos (CR 1%)

Se evaluará con **1000 puntos** a quien presente la totalidad de los documentos solicitados, en tiempo y forma.

Se evaluará con 0 punto aquellas ofertas a las que esta entidad licitante haya solicitado salvar errores u omisiones formales y/o se les haya requerido la presentación de certificaciones o antecedentes que los oferentes hayan omitido presentar al momento de efectuar la propuesta. Lo anterior en los términos establecidos en el inciso 1° y 2° del artículo 40 del Decreto N°250 de 2004, del Ministerio de Hacienda, que aprueba el Reglamento de la Ley N°19.886, esto es, solicitar a los oferentes que salven errores u omisiones formales siempre y cuando ello no les confiera a esos oferentes una situación de privilegio respecto de los demás competidores.

$$CR = Puntaje \times 0,01$$

9.4. Oferta económica (OE 60%)

Para el criterio de evaluación económica, se evaluará el **Valor Total Ponderado (VTP)**, con impuestos incluidos. El VTP se obtendrá de la multiplicación del itemizado de los valores unitarios ofertados (P) en el **Anexo N°4 "Oferta Económica"** por las cantidades estimadas (Q) establecidas en la siguiente tabla:

ALCALDIA
DIRECCIÓN DE COMPRAS PÚBLICAS Y GESTIÓN DE CONTRATOS
DEPTO. DE LICITACIONES

Item	Descripción	Unidad	Cantidad (Q)
1	Mobiliario		
1.1	Suministro Escritorio Recto	Unit.	5
1.2	Instalación Escritorio Recto	Unit.	5
1.3	Suministros sillón ejecutivo	Unit.	5
1.4	Instalación sillón ejecutivo	Unit.	5
1.5	Suministro Equipo de Aire acondicionado 12000 BTU Inverter	Unit.	2
1.6	Instalación Equipo de Aire acondicionado 12000 BTU Inverter (incluye Red eléctrica de alimentación)	Unit.	2
2	Infraestructura de red y almacenamiento de imágenes		
2.1	Suministro Rack Gabinete 12U 19" P/Micro, con accesorios complementario	Unit.	11
2.2	Instalación Rack Gabinete 12U 19" P/Micro, con accesorios complementario	Unit.	11
2.3	Suministro Switch Troncal, SW_CORE L3 Administrable	Unit.	4
2.4	Instalación Switch Troncal, SW_CORE L3 Administrable	Unit.	4
2.5	Suministro Media Converter, Transceiver 100BASE-LX Mini-GBIC SFP, SW_CORE	Unit.	4
2.6	Instalación Media Converter, Transceiver 100BASE-LX Mini-GBIC SFP, SW_CORE	Unit.	4
2.7	Suministro Switch, SW_SEMI-BASIC L3 Administrable, CISCO 8PORT	Unit.	27
2.8	Instalación Switch, SW_SEMI-BASIC L3 Administrable, CISCO 8PORT	Unit.	27
2.9	Suministro Sistema de alimentación ininterrumpida (SAI), UPS 6KVA SNMP Online Onda Pura.	Unit.	4
2.10	Instalación Sistema de alimentación ininterrumpida (SAI), UPS 6KVA SNMP Online Onda Pura.	Unit.	4
2.11	Suministro Switch, SW_SEMI-BASIC L3 Administrable, CISCO 8PORT, Radioenlace	Unit.	4
2.12	Instalación Switch, SW_SEMI-BASIC L3 Administrable, CISCO 8PORT Radioenlace	Unit.	4
2.13	Suministro NVR	Unit.	8
2.14	Instalación NVR	Unit.	8
3	Plataforma VMS		
3.1	Suministro Servidores de Administración VMS; Directory Server y Fail Over Directory.	Unit.	1
3.2	Instalación Servidores de Administración VMS; Directory Server y Fail Over Directory.	Unit.	1
3.3	Suministro Servidor Data Storage VMS Archiver, NAS 96TB en RAID 5, Códec H.265	Unit.	4
3.4	Instalación Servidor Data Storage VMS Archiver, NAS 96TB en RAID 5, Códec H.265	Unit.	4
3.5	Suministro Licenciamiento Plataforma VMS Cámara PTZ Software (por Cámara)	Unit.	18
3.6	Instalación Licenciamiento Plataforma VMS Cámara PTZ Software (por Cámara)	Unit.	18
3.7	Suministro Licenciamiento Plataforma VMS Software Bullet/Domo (por Cámara)	Unit.	157
3.8	Instalación Licenciamiento Plataforma VMS Software Bullet/Domo (por Cámara)	Unit.	157
3.9	Suministro Licencia para Cámaras PTZ	Unit.	18
3.10	Instalación Licencia para Cámaras PTZ	Unit.	18
3.11	Suministro Licencia para Cámaras Bullet /Domo	Unit.	157
3.12	Instalación Licencia para Cámaras Bullet /Domo	Unit.	157

ALCALDIA
DIRECCIÓN DE COMPRAS PÚBLICAS Y GESTIÓN DE CONTRATOS
DEPTO. DE LICITACIONES

Item	Descripción	Unidad	Cantidad (Q)
3.13	Suministro Licencia Servidor Fail Over Directory o similar	Unit.	1
3.14	Instalación Licencia Servidor Fail Over Directory o similar	Unit.	1
3.15	Suministro Licencia VideoWall Operador	Unit.	4
3.16	Instalación Licencia VideoWall Operador	Unit.	4
3.17	Suministro Licencia FEDERATION – integración NVR municipal a VMS	Unit.	8
3.18	Instalación Licencia FEDERATION – integración NVR municipal a VMS	Unit.	8
4	Video Wall Operador / Espejo		
4.1	Habilitación Eléctrica y Cableado de Datos	Unit.	1
4.2	Monitor 48" FULL HD 24/7 Trabajo Continuo, Alto Contraste.	Unit.	10
4.3	Instalación Monitor 48" FULL HD 24/7 Trabajo Continuo, Alto Contraste.	Unit.	10
4.4	Suministro de estructura para VideoWall 1 x 2	Unit.	3
4.5	Instalación de estructura para VideoWall 1 x 2	Unit.	3
4.6	Suministro de estructura para VideoWall 2 x 3	Unit.	1
4.7	Instalación de estructura para VideoWall 2 x 3	Unit.	1
4.8	Suministro CPU VideoWall	Unit.	4
4.9	Instalación CPU VideoWall	Unit.	4
5	Workstation Operador		
5.1	Suministro CPU Workstation	Unit.	5
5.2	Instalación CPU Workstation	Unit.	5
5.3	Suministro Monitor 22" FULL HD, Alto Contraste	Unit.	10
5.4	Instalación Monitor 22" FULL HD, Alto Contraste	Unit.	10
5.5	Suministro Sistema de alimentación ininterrumpida (SAI), UPS 1KVA Online Onda Pura	Unit.	5
5.6	Instalación Sistema de alimentación ininterrumpida (SAI), UPS 1KVA Online Onda Pura	Unit.	5
5.7	Suministro Consola Control Joystick CCTV profesional	Unit.	5
5.8	Instalación Consola Control Joystick CCTV profesional	Unit.	5
6	Cableados		
6.1	Cableado interior SFP y Nodos F.O entre Rack a Core	ML	215
6.2	Cableado estructurado	ML	10335
6.3	Canalización eléctrica desde TDA y F hasta Rack 220 Vac mediante EMT (incluye Int. termomagnéticos, Int. Diferencial HPI y todos los accesorios para una correcta Instalación)	ML	144
7	Capacitaciones		
7.1	Capacitación sobre la operación y control de los equipos	Unit.	1
8	Sistema de alerta de pánico		
8.1	Suministro botón de pánico	Unit.	100
8.2	Instalación de botón de pánico	Unit.	100
8.3	Suministro Sirena estroboscópica	Unit.	100
8.4	Instalación de Sirena estroboscópica	Unit.	100
8.5	Suministro de Central de Alarma	Unit.	1
8.6	Instalación de Central de Alarma	Unit.	1
8.7	Cableado de botones y sirenas de alerta	GL	1
9	Cámaras		
9.1	Suministro de cámaras Domo	Unit.	149
9.2	Instalación de cámaras Domo	Unit.	149
9.3	Suministro de Cámaras PTZ	Unit.	18
9.4	Instalación de Cámaras PTZ	Unit.	18
9.5	Suministro de Cámaras Bullet	Unit.	08
9.6	Instalación de Cámaras Bullet	Unit.	08

Se hace presente que, **dada la naturaleza de la licitación a precios unitarios**, las cantidades estimadas de cada uno de los ítems informados en la presente licitación son referenciales, y la Municipalidad no se encuentra obligada a requerir la totalidad de estos, pudiendo a su vez, solicitar una mayor cantidad durante la vigencia de la contratación.

Así, se aplicará el análisis de mínimo costo, donde se considerará la relación entre el VTP a evaluar y el de menor costo. En consecuencia, el proveedor que presente el menor VTP será evaluado con el puntaje máximo de 1000 puntos, mientras que las ofertas restantes obtendrán un puntaje, de acuerdo con la siguiente fórmula:

$$\text{Puntaje} = \left(\frac{\text{VTP más baja}}{\text{VTP a calificar}} \right) \times 1000$$

$$OE = \text{Puntaje} \times 0,60$$

Los precios unitarios ofertados deberán comprender todo costo necesario para la correcta ejecución de las instalaciones, cumplimiento íntegro del contrato, gastos generales y las utilidades del contratista. El valor de la oferta deberá considerar todos los gastos que involucre cumplir con lo requerido en las presentes bases, ya sean directos o indirectos.

Con todo, el Valor Total Ponderado (VTP) no podrá superar el presupuesto máximo disponible señalado en el numeral 11.1 de las presentes bases. En caso contrario, las ofertas no serán evaluadas y se declararán inadmisibles.

9.5. Descuento por comportamiento contractual (DCC)

En este factor se evaluará el comportamiento contractual anterior de cada uno de los proveedores, tanto con la Municipalidad de Lo Barnechea como con el resto de las entidades compradoras de la Ley N°19.886, Ley de Bases Sobre Contratos Administrativos de Suministros y Prestaciones de Servicios.

Así las cosas, se descontará un porcentaje del puntaje final a aquellos oferentes que registren sanciones contractuales, como multas y/o términos anticipados de contratos en el registro de proveedores de Mercado Público al día del cierre de recepción de ofertas.

En base a lo anterior, se descontará un puntaje total obtenido en la sumatoria del resto de los criterios de evaluación de acuerdo con las siguientes tablas:

Multas registradas	Porcentaje de descuento
6 o más multas	5%
Entre 1 y 5 multas	3%
No tiene multas registradas	0%

Términos anticipados registrados	Porcentaje de descuento
3 o más términos anticipados	10%
Entre 1 y 2 términos anticipados	5%
No tiene término anticipado registrado	0%

**ALCALDIA
DIRECCIÓN DE COMPRAS PÚBLICAS Y GESTIÓN DE CONTRATOS
DEPTO. DE LICITACIONES**

Los porcentajes de descuentos serán acumulativos. Para efectos del descuento, se considerarán las multas y términos anticipados, sancionados desde el 1 de enero de 2018 a la fecha de apertura económica de las ofertas.

9.6. Resumen evaluación

$$PUNTAJE\ TOTAL = (EX + MS + CR + OE) \times (100\% - DCC)$$

Para efectos de la aplicación de las fórmulas precedentes, se utilizarán números enteros con dos decimales.

9.7. Criterios de desempate

En caso de presentarse un empate entre 2 o más ofertas, se resolverá adjudicando al oferente que hubiese obtenido el mayor puntaje en el criterio **“OFERTA ECONÓMICA”**.

Si, aplicando la fórmula anterior, persiste el empate, dicha situación se resolverá adjudicando al oferente que hubiese obtenido el mayor puntaje en el criterio **“EXPERIENCIA”**.

Si, aplicando la fórmula anterior, persiste el empate, dicha situación se resolverá adjudicando al oferente que hubiese obtenido el mayor puntaje en el criterio **“MATERIAS DE ALTO IMPACTO SOCIAL”**.

Si, aplicando la fórmula anterior, persiste el empate, dicha situación se resolverá adjudicando al oferente que hubiese obtenido el mayor puntaje en el criterio **“CUMPLIMIENTO DE LOS REQUISITOS”**.

Si aplicando la fórmula anterior, aún persiste el empate entre oferentes, dicha situación se resolverá adjudicando al oferente que no hubiese obtenido descuento, o hubiese obtenido el menor descuento, en el criterio **“COMPORTAMIENTO CONTRACTUAL”**.

De persistir el empate, se aplicará un criterio cronológico, prefiriéndose la primera oferta ingresada en el portal www.mercadopublico.cl y, si se mantuviera el empate, se realizará vía sorteo ante Ministro de Fe.

10. DE LA ADJUDICACIÓN.

La adjudicación de la licitación se hará mediante el respectivo acto administrativo municipal, y se publicará en el portal www.mercadopublico.cl en la fecha indicada en el calendario de la licitación, entendiéndose notificada a todos los interesados, transcurridas 24 horas desde su publicación en el referido Portal.

Si la publicación de la adjudicación no se realizare dentro del plazo señalado en el cronograma de la licitación, se informará a través del Portal las razones que justifican tal incumplimiento debiendo indicar el nuevo plazo para cumplir dicho trámite, conforme lo señala el artículo 41 inciso 2° del Reglamento de la Ley N°19.886.

En el evento que el adjudicatario rechazare, expresa o tácitamente la adjudicación, no hiciere entrega de la garantía de fiel cumplimiento del contrato en el plazo establecido, o la póliza de responsabilidad civil frente a terceros y/o no suscribiere el contrato o no cumpliera con las condiciones o requisitos establecidos en las bases para la suscripción del mismo, la Municipalidad podrá, junto con dejar sin efecto la adjudicación original, readjudicar la licitación al oferente que le seguía en puntaje de acuerdo con el listado de readjudicación propuesto en la respectiva Acta de Evaluación, en un plazo

**ALCALDIA
DIRECCIÓN DE COMPRAS PÚBLICAS Y GESTIÓN DE CONTRATOS
DEPTO. DE LICITACIONES**

no superior a 60 días corridos desde la publicación de la adjudicación original. En cualquiera de estos casos, se procederá al cobro de la garantía de seriedad de la oferta.

Sin perjuicio de todo lo anterior, la Municipalidad, además, declarará desierta la licitación cuando no se presenten ofertas o cuando éstas no resulten convenientes a sus intereses, esto de acuerdo con lo dispuesto en el artículo 9 de la Ley N°19.886. Dichas declaraciones deberán materializarse a través de la dictación de una resolución fundada.

En dicho sentido, en el caso de existir rechazo en el Concejo Municipal a la proposición de adjudicación sometida a su consideración, se procederá a declarar desierta la licitación -conforme a lo establecido en el párrafo anterior-, y convocar una nueva licitación.

11. DEL CONTRATO.

Las disposiciones y cláusulas generales de toda licitación y contrato de suministro de bienes y servicios se encuentran contenidas en las Bases Administrativas Generales, aprobadas por Decreto DAL N°171 de 18 de febrero de 2019. Sin perjuicio de lo anterior, los elementos variables de la licitación y del contrato se tratan en el presente numeral.

11.1. Antecedentes del Contrato

Fuente de financiamiento:	Municipal y Salud.
Presupuesto máximo disponible:	\$280.000.000.- con impuestos incluidos.
Plazo de pago:	30 días corridos desde la recepción conforme del Documento Tributario Electrónico
Opciones de pago:	Transferencia Electrónica o vale vista virtual
Unidad Técnica:	Dirección de Administración y Finanzas
Nombre de responsable de contrato:	Brandon Antonio Mora Solano
E-mail de responsable de contrato:	bmora@lobarnechea.cl
Nombre de responsable del pago:	Brandon Antonio Mora Solano
E-mail de responsable del pago:	bmora@lobarnechea.cl
Modalidad de Adjudicación:	Simple.
Requiere suscripción de contrato	Sí.
Prohibición de subcontratación	No, previa autorización del ITS
Requiere garantía de fiel y oportuno cumplimiento	Sí.
Contrato renovable:	No.
Tipo de contratación:	A precios unitarios

11.2. Requisitos para Contratar.

Los adjudicatarios deberán celebrar un contrato con la Municipalidad. Para ello, deberá estarse a lo dispuesto en el numeral 6 de las Bases Administrativas Generales, aprobadas por Decreto DAL N°171 de 18 de febrero de 2019.

11.3. Prohibición de cesión del contrato.

El contratista no podrá ceder ni transferir en forma alguna, sea total o parcialmente, los derechos y obligaciones que nacen con ocasión de la presente licitación y del contrato que en definitiva se suscriba.

11.4. Vigencia del contrato y plazo de ejecución.

La vigencia del contrato será desde la total tramitación del decreto que aprueba el contrato hasta la liquidación de éste.

El plazo de ejecución será desde la suscripción del acta de inicio de servicio y hasta la recepción conforme municipal. **El plazo de ejecución del contrato será de 200 días corridos desde la suscripción del acta inicio del Servicio.**

Con todo, el plazo de ejecución podrá suspenderse, y, en consecuencia, no se contabilizarán los días respectivos, en los siguientes casos:

- a. Caso de que la **autoridad decreta medidas restrictivas de desplazamiento, ya sea por pandemia o por razones de orden público**, o existiera una causal de caso fortuito o fuerza mayor, la Municipalidad podrá suspender el plazo de ejecución del contrato. Para lo anterior, procederá a dictar un Decreto en el que determinará el motivo y periodo de suspensión. Del mismo modo, se indicará la fecha de reanudación para la contabilización del plazo de ejecución del contrato.
- b. En aquellos casos en que, **previa solicitud del contratista**, el ITS lo autorice por estimar que existen razones que así lo ameriten, mediante informe fundado y siempre que éstos no afecten la ejecución del servicio.

El proveedor, en caso de ser necesario, deberá extender la vigencia de la garantía de fiel y oportuno cumplimiento del contrato, bajo apercibimiento de ser cobrada la primitiva, dentro de los últimos diez días hábiles de vigencia de dicha caución, a fin de resguardar los intereses municipales.

11.5. Recepción Conforme.

La recepción conforme será realizada por el Inspector Técnico de Servicio (ITS), quien deberá verificar que la ejecución de los trabajos haya cumplido con lo establecido en las bases técnicas y lo ofertado por el contratista.

Una vez verificada la recepción conforme información, el ITS deberá generar la Hoja de Entrada de Servicio (HES) y adjuntar en el sistema de gestión documental todos los antecedentes que den cuenta de la recepción de los equipos y ejecución de los trabajos y verificar que la orden de compra emitida por la Municipalidad a través del portal www.mercadopublico.cl se encuentre en estado aceptada.

Para efectos de realizar la recepción conforme el proveedor deberá acompañar, al menos, los siguientes antecedentes:

- a) Estado de Pago, individualizando todos los antecedentes adjuntos y el factoring, si correspondiere, indicando el nombre y Rut de la entidad financiera.
- b) Resumen del estado de pago y el estado de pago según avance.
- c) Ordenes de trabajo con la recepción conforme asociada.
- d) Certificación de puntos regulada en el numeral 4.1.6 de las Bases Técnicas.
- e) Set de, a lo menos, seis fotografías en colores, tamaño 10x15 centímetros, que exhiban claramente el desarrollo e hitos importantes.
- f) Certificado de entrega de botadero autorizado, cuando corresponda.
- g) Listado de trabajadores destinados a las obras, tanto del contratista, y del subcontrato si hubiese, junto con sus respectivos contratos, liquidación de sueldo firmada o en su defecto acompañando el comprobante de la transferencia electrónica.

**ALCALDIA
DIRECCIÓN DE COMPRAS PÚBLICAS Y GESTIÓN DE CONTRATOS
DEPTO. DE LICITACIONES**

- h) Planilla de cotizaciones (PREVIRE) correspondiente al mes del servicio prestado en que se solicita el pago, de los trabajadores que se desempeñen en virtud de la presente obra, junto con los siguientes documentos:
- i. Certificado de Antecedentes Laborales y Previsionales (F-30). Este se deberá presentar sólo para el primer pago.
 - ii. Certificado de Cumplimiento de Obligaciones Laborales y Previsionales (F-30-1) tanto de la empresa contratista como subcontratista, si procede.
 - iii. Finiquitos de los trabajadores desvinculados durante o antes del período a pagar, si correspondiere, o en su defecto, Certificado de Traslado debidamente firmado por el trabajador.
- i) Cualquier otro antecedente que el ITS considere relevante para poder cursar el pago, siempre que sean solicitados en forma previa y con ocasión de un rechazo.

Los estados de pago serán considerados como abonos parciales y en ningún caso se estimarán como una recepción parcial o total de obligación adquirida por el contratista.

Una vez autorizada la Hoja de Entrada de Servicio (HES) de las solicitudes realizadas por parte del Municipio, el proveedor procederá a la emisión de la factura conforme al Reglamento de Facturación y Pago a Proveedores de la Municipalidad de Lo Barnechea, aprobado mediante Decreto DAL N° 104, al Reglamento de Facturación y Pago a Proveedores de la Municipalidad de Lo Barnechea, el que se encontrará disponible en www.lobarnechea.cl, y, conjuntamente, deberá ingresarla este último por el sistema "Mis Pagos" del portal de Mercado Público y remitirla al correo electrónico que indica las presentes bases respecto del responsable del contrato.

11.6. Monto y Forma de Pago

La Municipalidad pagará los servicios correspondientes a los trabajos **efectivamente ejecutados y equipos recibidos conforme por el ITS**, de acuerdo a los valores ofertados por el contratista en el Anexo N°4.

En relación a la forma de pago, ésta se realizará **en pagos parcializados por dependencia municipal**, según los trabajos efectivamente ejecutados y recibidos conforme por el ITS, de acuerdo al siguiente detalle:

Hito	Dependencia
1	Centro Cívico
2	CESAFAM
3	DIDECO
4	CECOSF bicentenario

El orden de los hitos señalados precedentemente podrá variar de acuerdo a las indicaciones que haga el ITS.

Para estos efectos, una vez realizada la recepción conforme, el ITS procederá a generar la Hoja de Entrada de Servicio (HES), la que, una vez autorizada será remitida al proveedor, quien procederá a la emisión de la factura, conforme al Reglamento de Facturación y Pago a Proveedores de la Municipalidad de Lo Barnechea, el que se encontrará disponible en www.lobarnechea.cl.

El pago de la respectiva factura se realizará en un plazo máximo de 30 días, mediante transferencia electrónica o vale vista virtual en sucursales del Banco Itaú. El Municipio iniciará el proceso de pago con la recepción de la factura con acuse de recibo electrónico de conformidad a lo establecido en la Ley N°19.983.

**ALCALDIA
DIRECCIÓN DE COMPRAS PÚBLICAS Y GESTIÓN DE CONTRATOS
DEPTO. DE LICITACIONES**

El Municipio no se obligará al pago íntegro de la factura a la empresa de factoring en caso de que existieran multas pendientes de cumplimiento por parte del proveedor.

Cualquier consulta sobre pago proveedores deberá ser canalizada, a través del teléfono de Tesorería 227573179.

En todo lo que no esté especialmente regulado, se aplicarán supletoriamente las reglas expresadas en Decreto DAL N°171 de 18 de febrero de 2019, que rigen la presente licitación.

11.7. Multas y Sanciones

La Municipalidad de Lo Barnechea podrá cursar multas de conformidad con la siguiente tabla:

N°	Incumplimiento	Multa
1.	Incumplimiento en el plazo de la orden de trabajo respectiva.	5 UTM por día corrido
2.	Incumplimiento en la entrega de la carta gantt conforme a lo regulado en el numeral 1 de las Bases Técnicas	5 UTM por evento
3.	Inasistencia injustificada del contratista cuando se le requiera en terreno o a reunión con ITS.	1 UTM por evento
4.	Extravío, adulteración o incumplimiento en la entrega del Libro de servicio por parte del contratista.	3 UTM por evento
5.	Por no dar cumplimiento a las observaciones o requerimientos del ITS, en el plazo establecido.	5 UTM por día corrido
6.	No emplear los elementos de seguridad según normativa vigente o no uso de uniforme por parte de los trabajadores.	1 UTM por trabajador
7.	Incumplimiento en la entrega de certificados de calidad de materiales, u otros solicitados por el ITS, conforme a lo regulado en el numeral 5 de las Bases Técnicas.	1 UTM por día hábil
8.	Utilización de maquinarias y/o materiales que contaminen el aire en forma evidente o que viertan combustible o lubricantes en los cauces o al interior del recinto.	10 UTM por evento
9.	Modificación del proyecto establecido en la planimetría adjunta a la presente licitación, sin aprobación previa del ITS.	10 UTM por evento
10.	Por mantener los escombros que pudiere generarse como consecuencia de la ejecución del contrato en la vía pública en más de 3 días corridos.	3 UTM por día corrido
11.	No concurrir dentro del plazo al lugar de los servicios a efectos de reparar o solucionar emergencias que se presenten durante la ejecución del servicio conforme a lo regulado en el inciso final del numeral 5 de las Bases Técnicas.	2 UTM por hora corrido de atraso
12.	Incumplimiento en la señalización de los trabajos y medidas de seguridad conforme a lo regulado en el numeral 6 de las Bases Técnicas.	5 UTM por evento
13.	Daño de cualquier elemento de propiedad municipal por mala instalación o ejecución de los trabajos.	5 UTM por evento
14.	Incumplimiento en la entrega de certificado de título de profesional a cargo conforme a lo requerido en el numeral 7 de las Bases Técnicas.	1 UTM por día hábil

Para los efectos del pago de la multa, se considerará el valor de la UTM del mes del día del pago de esta. Con todo, las multas no podrán sobrepasar las **500 UTM** durante toda la vigencia del contrato.

11.8. Del procedimiento de aplicación de sanciones.

En caso de incumplimiento por parte del contratista de una o más obligaciones establecidas en las bases y en el contrato, la Municipalidad podrá aplicar multas o terminar anticipadamente la contratación. El proceso de aplicación de multas o término anticipado será conforme a lo establecido en el artículo 79 ter del Reglamento de la Ley N°19.886 y lo siguiente:

- a) En aquellos casos en que la ITS tomare conocimiento de cualquier hecho que pudiera significar un incumplimiento contractual contemplado en el catálogo de multas contenido en el pliego licitatorio, dejará constancia de ello, en un plazo máximo de 10 días hábiles, en un informe fundado, el que deberá ser remitido al Director de la unidad técnica, que en este caso es la Dirección de Administración y Finanzas, quien en base a dichos antecedentes, notificará al contratista mediante oficio, del eventual incumplimiento detectado, para que este proceda a realizar los respectivos descargos.
- b) El oficio deberá ser remitido al contratista mediante carta certificada, no obstante lo anterior, el ITO deberá adjuntar los antecedentes en el portal www.mercadopublico.cl en el banner de multas del contrato.
- c) El contratista tendrá un plazo de 5 días hábiles desde la notificación del oficio, de acuerdo con el procedimiento del artículo 46 de la ley 19.880 sobre Bases de los Procedimientos Administrativos que rigen los Actos de los Órganos de la Administración del Estado, para presentar sus descargos en oficina de partes de la Municipalidad de Lo Barnechea, acompañando todos los antecedentes que estime pertinentes. Vencido el plazo sin presentar descargos, la unidad técnica responsable podrá disponer la aplicación de la multa, mediante el acto administrativo suscrito por el director de la unidad técnica.
- d) Si el contratista hubiera presentado sus descargos en tiempo y forma, la unidad técnica tendrá un plazo de hasta 5 días hábiles a contar de la recepción de los descargos en oficina de partes, para rechazarlos o acogerlos, total o parcialmente;
 - i. En caso de acoger totalmente los descargos efectuados por el contratista, se comunicará mediante oficio del(a) Director(a) de la unidad técnica, el cierre del proceso sancionatorio sin multa.
 - ii. Por otro lado, en caso de acoger parcialmente o rechazar los descargos evacuados por el contratista, la unidad técnica procederá a dictar el decreto municipal suscrito por el/la directora de la unidad técnica, que dispone la aplicación de la multa. Debido a lo anterior, dicho acto administrativo deberá a lo menos, detallar los incumplimientos verificados por los cuales procede la sanción, los descargos del contratista y los fundamentos legales y contractuales por los cuales se rechazan total o parcialmente los descargos.
- e) En el caso de aplicar la sanción, el decreto respectivo se notificará a través de Carta Certificada, conforme al artículo 46 de la ley 19.880, siendo además publicada oportunamente en el Sistema de Información de Compras y Contratación Pública
- f) Contra la sanción que se hubiere cursado procederán los recursos establecidos en la Ley N°19.880 de Bases de los Procedimientos Administrativos que rigen los Actos de los Órganos de la Administración del Estado, en los plazos que la misma Ley establece.
- g) El recurso de reposición será resuelto mediante el respectivo acto administrativo de la Dirección que dispuso la aplicación de la sanción, previa visación de la Dirección de Compras Públicas y Gestión de Contratos. Si se hubiere interpuesto recurso jerárquico la Dirección de Asesoría Jurídica será la responsable de informar y proponer al Alcalde el decreto que se pronuncia al respecto, del plazo de 30 días hábiles.

Las notificaciones a que se refiere este procedimiento se practicarán en conformidad a los artículos 46 y 47 de la Ley N°19.880.

11.9. Término anticipado del contrato.

Sin perjuicio a lo establecido en los artículos 13 de la Ley N°19.886 de Bases sobre Contratos Administrativos de Suministro y Prestación de Servicios y el artículo 77 del Decreto N°250 que aprueba su Reglamento, la Municipalidad podrá poner término anticipado del contrato, sin forma de juicio y por decreto fundado en los siguientes casos:

- a) Por resciliación o mutuo acuerdo de las partes, a partir de cualquier caso en que, por mérito, conveniencia y oportunidad calificado fundadamente por la Administración, ésta proponga al oferente dejar sin efecto el contrato y, comunicándose dicha propuesta al contratista, éste se encuentre llano a aceptar dicha proposición
- b) Por exigirle el interés público o la seguridad nacional.
- c) Por infringir las obligaciones relativas al pacto de integridad establecidas en las letras a), b) y h) del punto 21.2 del decreto DAL N°171, de fecha 18 de febrero 2019.
- d) Por incumplimiento grave de las obligaciones contraídas por el contratista, se entenderá que el contratista incumple gravemente sus obligaciones en los siguientes casos:
 - i. Sobrepasar un monto equivalente a 100 UTM por multas ejecutoriadas en un mes.
 - ii. Sobrepasar un monto equivalente a 500 UTM por multas ejecutoriadas en el periodo total del contrato.
 - iii. Realizar modificaciones al proyecto sin autorización del ITS del contrato, en más de 2 oportunidades.
 - iv. Si, a juicio del ITS no se están ejecutando los servicios de acuerdo con el contrato, o, en forma reiterada, no cumple con las obligaciones estipuladas lo cual deberá constar en un informe fundado y en tres multas conforme a la regulada en el numeral 11.7 N°5 Bases Administrativas Especiales.
 - v. Si por errores del contratista, los trabajos asociados al servicio quedaren con defectos graves que no pudieren ser reparados y/o dichos defectos comprometieren, a juicio del ITS, la seguridad de la continuidad del Servicio.
- e) Acompañe o presente al Municipio documentos falsificados o adulterados.
- f) La incapacidad del adjudicatario para seguir adelante con sus obligaciones, debido a problemas internos del contratista.

Tal como lo dispone la normativa de compras públicas, en caso de incumplimiento del contratista de las obligaciones que le impone el contrato y las presentes bases, la Municipalidad hará efectiva la garantía de fiel cumplimiento respectiva administrativamente y sin necesidad de requerimiento, ni acción judicial o arbitral alguna, la que será destinada a financiar la contratación de una nueva empresa como también para responder a sanciones y/o compromisos pendientes que afecten al nuevo servicio o cualquier otro perjuicio que resultare para la Municipalidad con motivo de este término.

Lo anterior es sin perjuicio de las acciones que la Municipalidad pueda ejercer para exigir el cumplimiento forzado de lo pactado o la resolución del contrato, en ambos casos con la correspondiente indemnización de perjuicios. El incumplimiento comprende también, el cumplimiento imperfecto o tardío de las obligaciones del contratista.

El decreto que ponga término anticipado al contrato celebrado se notificará de acuerdo con las reglas establecidas la Ley N°19.880. En caso de que la forma de notificación requiera del domicilio del adjudicatario, se considerará el que haya señalado al celebrar el contrato.

En caso de fallecimiento del contratista contratado como persona natural, se procederá a la liquidación anticipada del contrato, y si ella arroja un saldo a favor del contratista, ésta será entregada a sus herederos juntamente con la garantía, si procediera, una vez suscrita la liquidación correspondiente, desde que según la norma aplicable a la sucesión correspondiente lo permita.

El procedimiento para disponer del término anticipado del contrato será el establecido en el numeral 11.8 precedente.

12. Liquidación y Finiquito Contractual.

La liquidación deberá ser formulada por la Municipalidad, dentro del plazo de 90 días contado desde la fecha de la última recepción conforme, una vez ya transcurrido el plazo establecido en el numeral 11.4 de las presentes Bases Administrativas Especiales, y su aprobación se hará sin perjuicio de que el contratista pueda hacer valer, por su parte, los recursos que le otorguen las leyes ante la justicia ordinaria.

El procedimiento para la liquidación y finiquito contractual del contrato será el establecido en el numeral 20.11 de las Bases Administrativas Generales, aprobadas por el Decreto DAL N°171 del 18 de febrero de 2019.

BASES TÉCNICAS
**“SUMINISTRO E INSTALACIÓN DE SISTEMAS DE SEGURIDAD Y MONITOREO EN
DISTINTAS DEPENDENCIAS MUNICIPALES”**

1. GENERALIDADES.

Las presentes bases técnicas establecen los requisitos y condiciones mínimas para el suministro y la instalación de sistemas de seguridad en diversas dependencias de la Municipalidad y la habilitación de salas de monitoreo para cada una de las dependencias que se señalarán más adelante. Los trabajos a ejecutar buscan la incorporación de monitoreo a través de un circuito cerrado de televisión (CCTV) y mejoras al estado actual de las existentes en las diversas dependencias de la Municipalidad, además de la incorporación de sistemas de alerta de pánico (que incluye botón de pánico y alertas) en el CESFAM.

Las presentes especificaciones técnicas tienen por objeto establecer las obligaciones que deberá cumplir el contratista para llevar a cabo en buenos términos el servicio, de acuerdo con el proyecto de especialidad adjunto, las que serán ejecutadas en dependencias de la Municipalidad de Lo Barnechea conforme se expone en la tabla a continuación. Los trabajos considerados en la presente contratación contemplan la instalación de nuevos equipos de seguridad en las siguientes cantidades referenciales en las respectivas dependencias:

Dependencia	Ubicación	Cantidades referenciales de equipos a instalar (*)
CENTRO CÍVICO	Av. El Rodeo N°12.777, Lo Barnechea	84 equipos de monitoreo de CCTV
CESFAM	Av. El Rodeo N°12.533, Lo Barnechea	51 equipos de monitoreo CCTV, 100 botones de pánico con alerta.
DIDECO	Av. Raúl Labbé N°13.989, Lo Barnechea	27 equipos de monitoreo CCTV
CECOSF Bicentenario	Calle Getsemani N°229, Lo Barnechea	13 equipos de monitoreo CCTV.
TOTAL GENERAL		175 equipos de monitoreo CCTV y 100 botones de pánico con alerta.

(*) Los equipos de monitoreo CCTV y botones de pánico contemplan todos los accesorios y equipamiento necesario para la correcta puesta en marcha del sistema.

Cabe hacer presente que, dado la naturaleza de la presente licitación, la Municipalidad no se encuentra obligada a requerir la totalidad de las cantidades referenciales previamente expuestas. Así, durante la contratación, la Municipalidad podrá requerir una mayor o menor cantidad de las indicadas.

El proyecto contempla como infraestructura principal **la construcción de una red de conexión**, con rutas principales. El diseño de esta red debe incorporar todos los puntos de cámara conectados, además de botones de pánico, en el caso de CESFAM.

La unidad central de cámaras estará en el edificio Centro Cívico, habilitado especialmente para esta función, y permitirá el monitoreo en forma continua 24/7, los 365 días del año, considerando acceso al enlace y servidores en cada uno de los recintos, además de la central de monitoreo de Lo Barnechea Seguridad.

Los planos a través de los cuales se establecen las dependencias y especificaciones de los equipos a instalar constan en el archivo adjunto a las bases de licitación, en pdf y con extensión .Dwg respectivamente, en el Portal de Mercado Público.

**ALCALDIA
DIRECCIÓN DE COMPRAS PÚBLICAS Y GESTIÓN DE CONTRATOS
DEPTO. DE LICITACIONES**

En un plazo máximo 5 días hábiles desde el Decreto que aprueba el contrato, se realizará una reunión inicial, en la cual el contratista deberá hacer entrega de una carta gantt en la cual establezca los plazos estimados para la instalación de cada uno de los equipos de monitoreo CCTV y botones de pánico para las dependencias, la cual el ITS utilizará de base para las respectivas ordenes de trabajo. Asimismo, el contratista deberá precisar la metodología de trabajo, precisando los servidores a utilizar, entre otros aspectos.

A partir de lo anterior, el Inspector Técnico del Servicio (ITS) del contrato emitirá órdenes de trabajo mediante correo electrónico por dependencia, fijando un plazo máximo para la ejecución, precisando la cantidad de equipo solicitado. En el caso de incumplimiento de dicho plazo, se cursarán las multas respectivas.

En el caso de que sea necesario modificar el proyecto en relación a la ubicación de las cámaras, el contratista deberá proporcionar la propuesta de modificación con los respectivos planos e información, para la respectiva aprobación por parte del ITS. Así, en caso de procederse a una modificación del proyecto informado en la planimetría sin previa autorización del ITS, se le cursará la multa respectiva.

El contratista deberá contar con un stock de productos suficientes para poder dar cumplimiento al presente contrato, en el plazo máximo de 200 días corridos desde la suscripción del acta de inicio de servicio.

2. NORMATIVA APLICABLE

Durante todo el período en el que se ejecute el servicio, y su etapa posterior, se deberá dar cumplimiento a la Ley y Ordenanza General de Urbanismo y Construcciones, Normativas eléctricas homologadas por la Superintendencia de Electricidad y combustibles y sus pliegos técnicos, Normativas para corrientes débiles nacionales e internaciones, a la reglamentación y disposiciones legales vigentes relativas a la protección del medio ambiente, sistemas de vigilancia, materias laborales y previsionales, seguridad en las construcciones, ordenanzas locales vigentes, leyes, decretos o disposiciones. A su vez, el contratista deberá dar cumplimiento a la Ley N°19.628, sobre protección a la vida privada.

Se entenderá siempre, que todo el equipo de trabajo conoce las reglas del arte para cada oficio y las regulaciones de las bases técnicas como los otros documentos que determinan la presente licitación, las cuales serán entendidas de la forma más favorable para el contrato y sus obras asociadas. Se procederá de la misma forma, en caso de existir cualquier diferencia en la información sobre las características técnicas o cualidades de los materiales a emplear.

El contratista es responsable de cumplir con todas las exigencias de normativa chilena y las normativas de las entidades reguladoras y fiscalizadoras del Estado, todo daño a causa del proyecto en relación con daños de redes de agua potable, líneas de distribución u otras especialidades existentes. Para coordinaciones y consultas con empresas de suministros básicos redes de servicios subterráneos (gas, electricidad, agua potable y alcantarillado) están a cargo del contratista. En caso de daños en algún tipo de redes, el contratista debe realizar las reparaciones necesarias a su costo.

3. DESCRIPCIÓN DEL PROYECTO.

El presente contrato deberá realizar las instalaciones tanto de equipos de monitoreo de CCTV y botones de pánico. Así, el contratista deberá considerar como parte de la ejecución de los trabajos, a lo menos, todos los siguientes sistemas y aspectos:

3.1. Plataforma VMS.

Se entenderá por Plataforma VMS, al sistema conformado por equipamiento tanto de Hardware como de software. El Hardware lo compone el equipamiento de servidores de alto nivel encargados del procesamiento de datos transformados a imágenes en flujos continuos, mientras que el Software (SW) tiene relación con el código propietario de un fabricante que ha desarrollado una aplicación grafica especializada en el tratamiento de imágenes, las que; administra, procesa, selecciona y almacena, con el objetivo que a través de una interfaz gráfica sencilla, las imágenes estén disponibles para varios operadores en un solo "STREAM VIDEO" (transmisión por secuencias, lectura continua, difusión continua o descarga continua de imágenes), ubicados en varios lugares geográficamente distintos, permitiendo realizar consultas de imágenes históricas, logrando un control total del recurso video para el operador final, según su nivel de jerarquía.

3.2. Sistema de captura y análisis digital de imágenes.

Sistema relacionado al equipamiento que permitirá la captura de imágenes que se traducirán en datos de video, equipamiento conformado por cámaras IP tipo PTZ, Domo, Bullets, Virtual 360° según especificación.

3.3. Infraestructura de Red y Almacenamiento de imágenes.

La infraestructura de red y almacenamiento de imágenes serán administradas en una sala técnica definida en planimetría del proyecto, la cual se encontrará adjunta en el portal de Mercado Público, los servicios de computación que son necesarios para la gestión de recursos de las comunicaciones de red están conformados por los protocolos de comunicación más comunes como HTTP, RTSP, TCP/IP, UDP, ICMP, DHCP, PPPoE, DDNS, UPnP, Video Broadcast sobre IP, VLAN, H.265, que en su conjunto permiten administrar, controlar, la red de datos y comunicaciones.

3.4. Servidores.

Encargado del procesamiento de datos de imágenes, el cual se compone de servidores de gama alta para la administración del servicio y almacenamiento de datos por red (NAS), mediante discos de almacenamiento físicos organizados lógicamente por redundancia RAID 5.

El almacenamiento de las imágenes en el servidor deberá ser por un **mínimo de 60 días para todos los sistemas de cámaras**. Asimismo, se debe considerar que las cámaras contarán como mínimo con una resolución Full HD 1080P a 15 FPS, empleando Códec H.265, con un bitrate de 5.7 Mbps CBR.

El contratista, dentro de los primeros 10 días del contrato, deberá informar cuál será el servidor que instalará para el sistema de monitoreo.

3.5. Habilitación de Sala de Monitoreo.

El adjudicado deberá habilitar, implementar y poner en marcha una sala de monitoreo en cada una de las dependencias en que se instalan las cámaras. En dichas salas se realizará el monitoreo de los sistemas mediante una Workstation o Estación de operador, el cual debe contar con mesa de control, sillas, computador de gama alta tipo minitower Slim, pantalla de 29", contando con Joystick CCTV IP/USB.

Asimismo, para el apoyo en la gestión visual y monitoreo de cada uno de los operadores se debe considerar un Video Wall según especificaciones 2x1, 2x2, 2x3 entre otros. Cada video wall constará con monitores de 50", aptos para un funcionamiento 24/7 durante 365 días continuos de operación. El sistema estará sostenido mediante una estructura metálica fabricada a medida, los monitores

**ALCALDIA
DIRECCIÓN DE COMPRAS PÚBLICAS Y GESTIÓN DE CONTRATOS
DEPTO. DE LICITACIONES**

serán gestionados por computador de gama alta con acelerador gráfico, permitiendo visualizar grupos de pantalla por monitor. El sistema estará conectado a la plataforma VMS mediante cableado estructurado CAT6 o superior desde el servidor NAS.

3.6. Cantidad de equipos.

El cuadro resumen dispuesto en el numeral 1 de las presentes Bases Técnicas, indica las cantidades referenciales de las provisiones e instalaciones que el contratista debe considerar en su propuesta. Cabe destacar que, las unidades indicadas son referenciales y son responsabilidad del contratista la cubicación correcta desde los respectivos proyectos.

4. DESARROLLO DEL PROYECTO.

Conforme a lo expuesto previamente, mediante las presentes bases, se requieren la instalación de equipos de monitoreo de CCTV como la instalación de sistemas de alerta de pánico (botón de pánico y alerta). Cada equipo de monitoreo de CCTV se entiende que comprende los considerados en el numeral 4.1 siguiente, mientras que cada sistema de alerta de pánico comprende todos aquellos aspectos regulados en el numeral 4.2 siguiente.

Dependencia	Cámara DOMO	Cámara Bullet	Cámara PTZ
Centro cívico	75	4	5
CESFAM	43	0	8
Cecosf Bicentenario	13	0	0
DIDECO	18	4	5
Cantidad Total por tipo de cámara:	149	8	18

Con todo, cabe hacer énfasis de la naturaleza referencial de las cantidades informadas, en cuanto la Municipalidad no se encuentra obligada para requerirlas en su integridad, a su vez que podrá solicitar una menor cantidad.

Para la ejecución de los trabajos, la Municipalidad proporcionará bodegas para almacenar equipos, herramientas y otros insumos propios de la ejecución de los trabajos. Con todo, será responsabilidad del contratista procurar por la seguridad de los materiales, equipos o herramientas que opte por dejar en aquellos espacios.”

4.1 De las especificaciones del proyecto de CCTV.

El proyecto deberá incorporar tecnología de cámaras del tipo PTZ, Bullets, Domo, entre otras, según se especifica en la planimetría adjunta a las presentes bases en el portal de Mercado Público.

El sistema deberá permitir almacenar en tiempo real la captura de video en calidad Full HD 1080p, tanto de día como de noche, las 24 horas de los 7 días de la semana, los 365 días del año, permitiendo almacenar por un periodo mínimo de 60 días en el sistema de almacenamiento Data Storage. Este debe poseer la característica de vista “en Vivo” o “video en tiempo Real”, sin cortes ni interrupciones de cuadros.

Los puntos de cámaras estarán conectados en su origen desde la sala de servidores, según se define en la planimetría, hasta cada punto de cámara, mediante un medio físico de transmisión de datos tipo F/UTP CAT6, F/UTP CAT6A, o similar técnico.

**ALCALDIA
DIRECCIÓN DE COMPRAS PÚBLICAS Y GESTIÓN DE CONTRATOS
DEPTO. DE LICITACIONES**

Para la instalación de **cámaras exteriores** expuestas a la intemperie, conforme a la planimetría, se deberán considerar todos los accesorios para la correcta instalación de “ganchos” acondicionados estructuralmente para servir eficazmente el ángulo de visión del equipo, disminuyendo al máximo el movimiento de las cámaras producto de agentes climáticos externos.

La administración y gestión de las imágenes capturadas por las cámaras de video vigilancia serán administradas por una **plataforma o software de administración de video “VMS”**, de calidad profesional, que incorporará capacidades técnicas de compresión de video H.256 o codificación propia que presente ventajas sobre la compresión de video H.256.

El almacenamiento de los videos históricos se solicitará por un periodo de 60 días corridos para todos sus sistemas de video. Entre las opciones de la plataforma VMS, se encontrarán la habilitación de mensajes emergentes en pantallas de visualización de los operadores mediante texto o indicación sonora desde el computador asignado al operador.

El **diseño de la plataforma VMS y red de cableado estructurado (datos)**, deberá considerar la redundancia del sistema tanto para los servidores de administración como servidores de almacenamiento de video o Data Storage. Ambos sistemas deberán contar con arreglo del tipo RAID 5 y, a lo menos, un servidor en caso de fallas o FAILOVER para el servidor y su respectiva licencia de software.

Asimismo, la **sala de servidores** debe contar con unidades de alimentación ininterrumpida (UPS) a objeto de asegurar la oportuna transferencia y cruce por 0, hasta el funcionamiento de sincronismo del grupo electrógeno de respaldo eléctrico, ubicado en cada dependencia ante eventos de cortes de suministro eléctrico, logrando el objetivo de mantener la plataforma VMS a pleno funcionamiento 24/7 durante los 365 días del año.

Se deberán procurar los resguardos técnicos que permitan a la plataforma VMS, su expansión y crecimiento futuro en el mediano plazo, asociado al aumento de número de cámaras y equipamiento relacionado con el hardware y software, **por un porcentaje no menor al 20% de su capacidad proyectada.**

En caso de que, cualquiera de los equipos instalados no cumplan con las condiciones mínimas aquí requeridas, no se procederá a recibir conforme, debiendo el contratista reemplazarlo por equipos que den cumplimiento.

Con todo, el equipo de monitoreo de CCTV comprenderá, a su vez, los siguientes equipos como mínimo:

4.1.1 Cámara de video Full HD.

El contratista deberá proporcionar cámaras de video Full HD, las cuales deberán ser propuestas mediante fichas técnicas al momento de ofertar. Esto será esencial, y en caso de no adjuntar las fichas técnicas o que, en caso de que estas no den cumplimiento con los requisitos mínimos expuestos a continuación, las ofertas serán declaradas inadmisibles.

Los fabricante o marcas ofertadas deben ser miembros activos del **Comité de la Organización ONVIF** en calidad de **miembros FULL**. Lo anterior es requisito excluyente de las cámaras ofertadas reguladas en los literales siguientes, puesto que estas deben asegurar la compatibilidad con la plataforma de video vigilancia Genetec 10.5 y con el sistema que mantiene Seguridad Lo Barnechea (1405), asegurando obtener la mayor cantidad de funciones entre la cámara ofertada y la plataforma de video vigilancia VMS.

a) Cámaras Domo

La cámara Domo ofertada deberá cumplir con, al menos, las siguientes características mínimas:

Características	Características mínimas
Resolución	1/2.5" 8Megapixel progressive scan CMOS
Compresión	H.265&H.264 dual-stream encoding
Fotogramas por segundo y resolución:	15fps@4K(3840×2160), 25/30fps@3M(2304×1296)
Tipo de grabación	Day/Night(ICR), 3DNR, AWB, AGC, BLC
Conexión	Multiple network monitoring: Web viewer, CMS(DSS/PSS) & DMSS
Soporte	Smart Detection supported
Distancia de infrarojo	IR distance up to 40m
Almacenamiento	Micro SD card memory, IP67, IK10, PoE+

La ficha técnica deberá dar cuenta de, al menos, todas las características mínimas aquí reguladas, pudiendo ofertar una cámara con las mismas características o mejores, lo cual será exigible durante la vigencia de la contratación.

b) Cámaras Bullets

La cámara Bullets ofertada deberá cumplir con, al menos, las siguientes características mínimas:

Características	Características mínimas
Resolución	1/2.5" 8Megapixel progressive scan STARVIS™ CMOS
Compresión	H. 265&H.264 triple-stream encoding
Fotogramas por segundo y resolución:	15fps@4K (3840×2160), 25/30fps@3M (2304×1296)
Tipo de grabación	Smart Detection supported
Conexión	WDR(120dB), Day/Night(ICR), 3DNR, AWB, AGC, BLC
Soporte	Multiple network monitoring: Web viewer, CMS(DSS/PSS) & DMSS
Tipo de lente	2.8mm fixed lens (4mm optional)
Distancia de infrarojo	Max. IR LEDs Length 40m
Almacenamiento	Micro SD Memory, IP67, PoE.

La ficha técnica deberá dar cuenta de, al menos, todas las características mínimas aquí reguladas, pudiendo ofertar una cámara con las mismas características o mejores, lo cual será exigible durante la vigencia de la contratación.

c) Cámara PTZ

La cámara PTZ ofertada deberá cumplir con, al menos, las siguientes características mínimas:

Características	Características mínimas
Resolución	1/1.9" 6Megapixel STARVIS™ CMOS
Zoom	Powerful 30x optical zoom
Compresión	H.265 Encoding
Tipo de grabación	Max. 20fps@6M, 25/30fps@5M/3M (Realtime)
Conexión	Auto-tracking and IVS
Soporte	Support Hi-PoE
Distancia de infrarojo	IR distance up to 200m

Grado de protección	IP67, IK10
----------------------------	------------

La ficha técnica deberá dar cuenta de, al menos, todas las características mínimas aquí reguladas, pudiendo ofertar una cámara con las mismas características o mejores, lo cual será exigible durante la vigencia de la contratación.

4.1.2 Networking Video Recorder (NVR)

El contratista debe considerar la conexión a la plataforma VMS para visualizar y revisar los videos históricos, considerando una licencia adicional de cámaras o una licencia tipo federación para el equipo NVR que es compatible ONVIF.

Se deben considerar equipos de nivel profesional, con el esquema organizativo como unidad "Directory" y unidad de respaldo "Directory Backup" dentro del esquema de unidades necesarias para la implementación básica y redundante de una plataforma VMS, el equipamiento debe tener la capacidad de hardware suficiente para su escalabilidad en el mediano plazo, contando con el software y licencias necesarios para la administración de los recursos mediante sistema operativo y gestor de base de datos.

Características	Características mínimas
Compresión	Smart H.265+/H.265/Smart H.264+/H.264/MJPEG
Banda	Max 320Mbps Incoming Bandwidth
Soporte	Supports RAID 0/1/5/10
Resolución	Up to 12MP Resolution for Preview and Playback
Calidad de video	2HDMI/2VGA simultaneous video output
Puntos de conexión	1-8 PoE Ports Support 800m ePoE & EoC

4.1.3 Video Wall.

El contratista deberá proveer una estructura a medida, considerando el diseño del proyecto y las dimensiones de los monitores. Además, debe considerar que tanto la UPS como la CPU deben quedar apoyadas mediante sistema de fijación en la parte trasera del VideoWall, con el objetivo que no sea visible desde los operadores. Estas fijaciones deben ser temporales para su mantención, previa revisión y confirmación del ITS.

4.1.4 De la instalación.

La instalación debe considerar el **uso de soporte a muro**. El sistema debe quedar instalado en configuración, según se especifica en planimetría, una junta entre pantallas en bordes internos de entre 2 a 3 mm para el retiro o reemplazo de la unidad.

4.1.5 Cableado estructurado.

Toda la red de transmisión de datos (cables, conectores, dispositivos y canalizaciones) deberá ser implementada en F/UTP CAT6, F/UTP CAT6A o similar técnico unimarca, sin cortes ni empalmes, es decir, punto a punto.

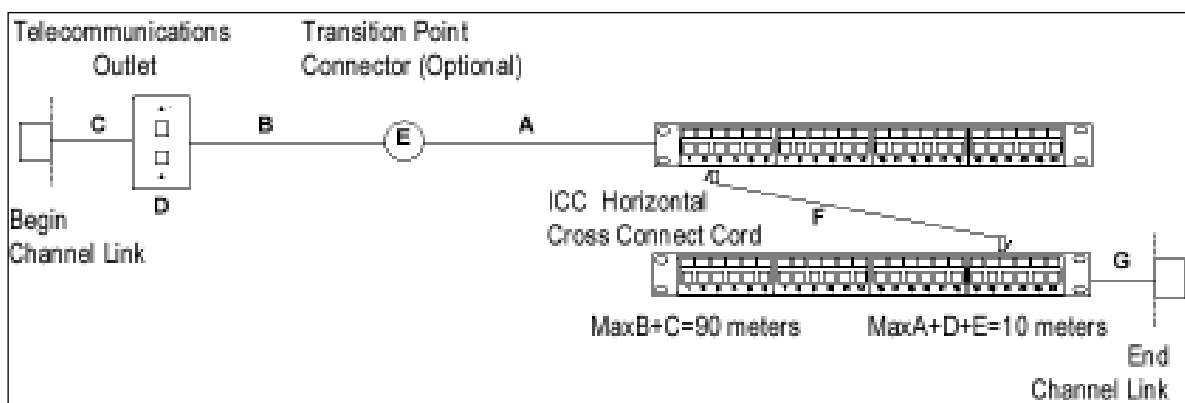


Imagen referencial.

a) Patch Panel.

Los puntos desde el dispositivo de seguridad hasta el rack serán habilitados mediante un Patch panel de alta densidad de 24 puertos o superior RJ-45 Cat6.

b) Patch Cord.

Cableado de cruzamiento, el cual tiene por finalidad unir a equipos activos con el Patch panel. Deberán ser implementado mediante cable F/UTP CAT6 o F/UTP CAT6A multifilar con terminaciones de fabrica en ambos extremos macho RJ-45.

c) Canalización.

La canalización deberá respetar la normativa eléctrica vigente y sus respectivos pliegos técnicos, así mismo para la canalización que no sea posible la utilización de las BPC existentes se deberá realizar mediante tuberías LSZH (Libre de halógenos) o tubería metálica tipo EMT para lugares interiores y tubería tipo EMT de acero galvanizado con hilo para exterior con sus respectivos accesorios de estanqueidad.

4.1.6 Certificación de puntos.

Una vez realizada la ejecución de todos los equipos solicitados en la respectiva orden de trabajo, el contratista deberá proceder a realizar una certificación de cada una de las instalaciones, para efectos de la recepción conforme.

Las certificaciones del cableado de datos para cámaras se realizarán mediante un equipo de certificación de buena calidad tipo Fluke modelo DsSX5000, o equivalente técnico.

A través de esta certificación se busca confirmar que la calidad del cableado estructurado realizado en la construcción cumple con lo prometido en las presentes bases técnicas del proyecto. Así, el procedimiento para seguir es el siguiente:

- a) Validar que el instrumento se encuentre calibrado. La certificación deberá dar cuenta que el instrumento no supera los 12 meses desde la última calibración.
- b) Se debe configurar los datos del equipo a utilizar agregando:
 - i. Dirección física.
 - ii. Nombre de la Obra.
 - iii. Nombre del Operador.
 - iv. Tipo de cableado a certificar (UTP, Coaxial, FO).
 - v. Categoría del cableado (6, 6ª, 7, etc).

- c) Se deberá adjuntar en formato .pdf archivo "Certificado de calibración datos", una vez ejecutada la orden de trabajo, por todos los equipos instalados.

Se deberán realizar pruebas de continuidad y longitud, según el siguiente detalle:

- a) **Continuidad:** Cada par de cable instalado será probado y certificado en cuanto a continuidad utilizando un instrumento que detecte circuitos abiertos, cortocircuitos, polaridad, pares invertidos, pares cruzados y pares separados. Las pruebas de certificación deberán ser grabadas como aprobadas o rechazadas de acuerdo con lo indicado por el instrumento, los procedimientos indicados por el fabricante, e individualizando el número de identificación del cable, circuito y par correspondiente. Cualquier falla en el cableado deberá ser corregida y el cable recertificado antes de la recepción final.
- b) **Longitud:** Se deberá medir la longitud de cada cable instalado utilizando un dispositivo de reflectometría por dominio en el tiempo (Time Domain Reflectometer - TDR). Los cables deberán ser medidos de patch panel a módulo. La longitud del cable deberá cumplir con la máxima distancia establecida por el estándar ANSI/TTA/EIA-568-B y deberá ser grabada individualizando el número de identificación del cable, circuito y par correspondiente. La longitud del par más corto será guardada como longitud del cable.

Además de la prueba de continuidad y longitud, se requiere verificar el desempeño para la **categoría 6**, de acuerdo con las especificaciones del estándar ANSI/TIA/EIA-568-B2. Por lo que se debe realizar el siguiente procedimiento:

- i. **Desempeño:** Se seguirán los requerimientos establecidos en el estándar de cableado ANSI/TIA/EIA-568-B.1 y B.2, utilizando un instrumento Nivel 6 o superior, marca Fluke para certificar el cumplimiento de desempeño del canal de cobre Categoría 6 del cableado horizontal UTP.
- ii. El instrumento de certificación será configurado con la última versión de software y firmware liberada por el fabricante al momento de iniciarse la certificación, así mismo, como los parámetros propios del cable utilizado, debiendo indicar claramente la marca y modelo del cable, así como su Velocidad Nominal de Propagación (Nominal Velocity of Propagation - NVP).
- iii. El instrumento será configurado para realizar mediciones de Enlace Permanente entregando como resultado los valores de margen de desempeño. Se resguardará el cumplimiento de márgenes de desempeño inferiores a 6 dB en los parámetros NEXT. Todos los puntos que registren márgenes por debajo de este valor deberán ser reparados y vueltos a medir.
 - Diagrama de cableado (Wire Map)
 - Longitud (Length)
 - Pérdida de Inserción (Insertion Loss)
 - Pérdida por Paradiafonía Cercana (Near-End Crosstalk - NEXT)
 - Pérdida de Retorno (Return Loss - RL)
 - Pérdida por Paradiafonía Remota Normalizada (Equal Level Far-End Crosstalk - ELFEXT)
 - Retardo de Propagación (Propagación Delay)
 - Sesgo (Delay Skew)
 - Sumatoria de Pérdidas por Paradiafonía Cercana (Power Sum)
 - Near-End Crosstalk - PSNEXT)
 - Sumatoria de Pérdidas por Paradiafonía Remota Normalizadas (Power Sum Equal Level Far-End Crosstalk - PSELFEXT)

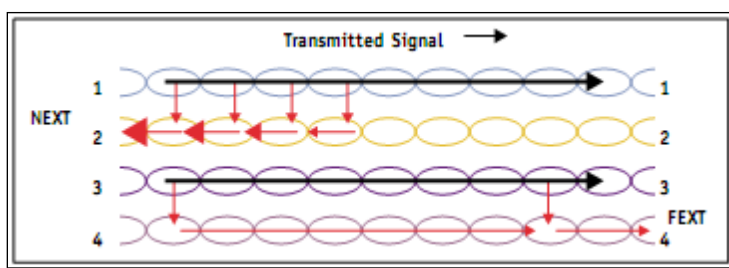


Imagen referencial

4.1.7 Licencias.

Asimismo, el equipo de monitoreo deberá contemplar cada una de las siguientes licencias:

a) Licenciamiento plataforma VMS.

Se debe considerar el licenciamiento global para el software de la plataforma VMS, en español, de cámaras IP (referencia: Genetec Security Center 5.10 o similar técnico superior), por lo que la programación, instalación y configuración del software e integración de cada una de las cámaras se deberá realizar por un profesional acorde al tipo de trabajo a realizar.

El software debe ser capaz de visualizar o desplegar la cantidad de licencias cargadas en el apartado de la plataforma VMS "About", desplegando un cuadro resumen de licencias el cual el ITS debe verificar.

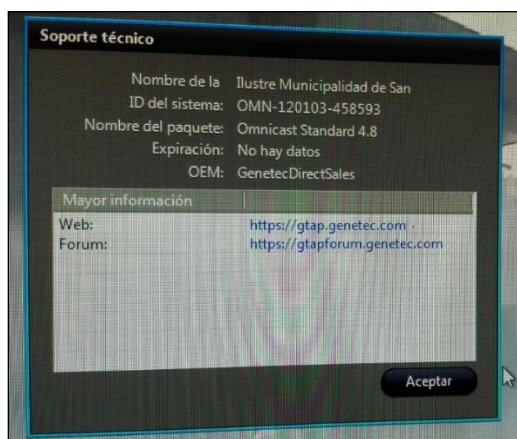


Imagen referencial

b) Licenciamiento Cámaras.

El contratista deberá considerar el licenciamiento por cada cámara instalada físicamente en cada recinto.

c) Licencia Servidor Fail Over Directory o Similar

El contratista deberá considerar el licenciamiento por cada cámara instalada, para "Fail Over Directory", compatible con la plataforma VMS.

d) Licencia Videowall

ALCALDIA
DIRECCIÓN DE COMPRAS PÚBLICAS Y GESTIÓN DE CONTRATOS
DEPTO. DE LICITACIONES

Se deben considerar las licencias para cada uno de los videowall. Estas licencias deberán ser consideradas en la plataforma VMS.

4.2 De las especificaciones del sistema de alerta de pánico.

El objetivo del sistema de alerta de pánico es advertir en caso de situaciones peligrosas al interior de los Box de atención ubicados en el **CESFAM**, procurando una rápida respuesta por el personal de seguridad presente en el recinto. Así, cada sistema de alerta de pánico deberá contemplar tanto un botón de pánico como una sirena estroboscópica.

CESFAM		
	Botón de Pánico	Sirena estroboscópica
Cantidad referencial	100	100

Cabe hacer presente que, dado la naturaleza de la presente licitación, la Municipalidad no se encuentra obligada a requerir la totalidad de las cantidades referenciales previamente expuestas. Así, durante la contratación, la Municipalidad podrá requerir una mayor o menor cantidad de las indicadas.

El sistema de alerta de pánico deberá quedar instalado de forma tal que, al presionar el botón de pánico, este deberá emitir una señal a la central de monitoreo, indicando la ubicación del evento. Asimismo, deberá emitir una señal sonora en el lugar físico en el cual se acciona el botón de pánico.

4.2.1 Panel de alarma

El sistema consiste en un panel central de alarma con display alfanumérico para anunciar las zonas en alarma. Su ubicación es en la sala de guardias designada por el ITS.

El sistema debe cumplir a lo menos con las **siguientes características mínimas**:

- Placa expandible de capacidad mínima de 64 zonas.
- Tendrá teclado alfanumérico en español
- 2 salidas programables con 18 opciones por salida. Posibilidad de expansión a 14 salidas PGM con módulos de expansión
- Capacidad de conectar hasta 8 teclados.
- 32 códigos de usuario más máster.
- Teclado con zona adicional.
- 4 particiones.
- Buffer de hasta 500 eventos con fecha y hora.
- Protocolos de comunicación Contact ID y SIA.
- Batería de respaldo para todo el sistema en caso de corte de energía eléctrica con autonomía de entre 12 y 72 hrs según la capacidad de la batería.
- Memoria EEPROM, no pierde programación o estado del sistema con cortes de energía.
- Supervisión de cableados de zonas.
- Temperatura de operación de -10°C a 55°C, Humedad relativa 93%.
- Indicación en teclado de fallas como pérdida de línea telefónica, falla en la sirena, reloj fuera de hora, baja batería. Pérdida de energía eléctrica, falla de zonas, etc.

Marca de referencia Honeywell, o similar técnico.

4.2.2 Teclado.

**ALCALDIA
DIRECCIÓN DE COMPRAS PÚBLICAS Y GESTIÓN DE CONTRATOS
DEPTO. DE LICITACIONES**

El teclado de activación del sistema se deberá instalar en la ubicación indicada en la planimetría adjunta a las presentes bases. Así, este deberá cumplir, a lo menos, con las siguientes características:

- a) Programación de frases de 32 caracteres.
- b) Particiones globales.
- c) Terminal de entrada/salida programable para funcional como entrada de zona, salida programable o como sensor de temperatura baja.
- d) 3 teclas de emergencia de un solo toque.
- e) Timbres de puertas diferentes para cada zona.
- f) Iluminación y sonidos del teclado ajustables.
- g) Muestra estado de corriente alterna.
- h) Vocabulario en español.
- i) batería de respaldo libre de mantención.

Marca de referencia Honeywell o equivalente técnico

4.2.3 Sirena Interior

El contratista deberá instalar sirenas de alarma acústica y estroboscópica a la salida de cada Box de atención del CESFAM, conforme consta en la planimetría adjunta y la respectiva solicitud realizada por el ITS, que deberá cumplir con, a lo menos, las siguientes características:

- a) Protección para polaridad opuesta.
- b) Voltaje de operación 7 a 14 VDC.
- c) Consumo eléctrico 200mA
- d) Frecuencia de operación 2,4 a 3,7 Khz.
- e) Salida de alarma 110dB

Marca de referencia Honeywell o equivalente técnico

4.2.4 Botones de pánico.

Se debe considerar la instalación de botones de pánico en cada box de atención del CESFAM, del tipo inalámbrico o alámbrico como los que se exponen a continuación:



Botón de Pánico alámbrico referencial



Botón de pánico inalámbrico referencial

5. Calidad de materiales, sustitución o modificación.

**ALCALDIA
DIRECCIÓN DE COMPRAS PÚBLICAS Y GESTIÓN DE CONTRATOS
DEPTO. DE LICITACIONES**

La totalidad de los materiales especificados se entiende de primera calidad debiendo su provisión ajustarse estrictamente a las normas concebidas para cada uno de ellos, las instrucciones en los casos que se establezcan marcas determinadas, o la certificación del proveedor que corresponda.

Cuando el contratista este obligado a emplear un tipo de material y calidad determinada, como también cuando se solicite una sustitución o modificación que estimare procedente, esta deberá ser de igual o de superior calidad y estar debidamente certificada por el proveedor o quien corresponda. La respectiva modificación deberá ser debidamente fundamentada y calificada para su visto bueno por la ITS, y por el proyectista a cargo.

De lo anterior, se deberá dejar constancia en el Libro de Servicio provisto por el contratista. La ITS podrá solicitar al contratista en cualquier momento y sin costo para el mandante, certificados de calidad de cualquier material o elemento, fabricado o suministrado en los trabajos, que respalden las características requeridas para los mismos, exigiendo el cumplimiento de las normas y especificaciones respectivas.

El contratista no podrá excusarse en no tener disponibilidad inmediata de herramientas eléctricas o manuales, cuando se le requiera la limpieza u obras menores en el marco de una orden de trabajo ya enviada. Se deja constancia de que, el contratista deberá coordinar toda la maquinaria, herramientas y equipo de trabajo necesario para concretar la correcta ejecución del proyecto.

En caso de que, el contratista introdujera, sin previa autorización escrita del ITS modificaciones al proyecto contenido en la presente licitación, de cualquier naturaleza que sean y en cualquier sector de este, deberá efectuar, a su cargo, los trabajos rectificatorios, o reemplazar por su propia cuenta los materiales que, a juicio del Municipio, se aparten de las condiciones del contrato. De lo contrario, la Municipalidad de Lo Barnechea cursará las multas respectivas o eventualmente, podrá poner término unilateralmente al presente contrato, sin perjuicio de las medidas que corresponda adoptar por el incumplimiento.

Cada uno de los equipamientos instalados deberán contar con una garantía del producto por defectos de fábrica o por defectos en la instalación de al menos un año.

En el caso de emergencias por fallas o que las instalaciones queden en condiciones de generar daños o lesiones, el ITS solicitará por medio de correo electrónico o teléfono, la subsanación de estas en un plazo no mayor a 5 horas desde la notificación.

6. Prevención de riesgos y seguridad de la ejecución del proyecto.

El Contratista deberá considerar todas las medidas de seguridad, tanto para el personal como para las instalaciones, durante el desarrollo del proyecto. El Contratista deberá cumplir con toda la legislación vigente respecto de Seguridad e Higiene Industrial, procurando mantener todos los letreros o señalizaciones pertinentes. En caso contrario, se cursarán las multas respectivas.

A continuación, se indica un listado básico de elementos de protección personal que deberá proporcionar el Contratista a sus trabajadores, que, en ningún caso se deberá considerar que este listado constituye una limitación a todos los demás elementos que deberá entregar el Contratista a su personal de acuerdo con lo estipulado en la legislación vigente sobre la materia:

- a) Guantes de Cuero.
- b) Protectores Oculares.
- c) Protectores Auditivos.
- d) Cinturones de Seguridad.
- e) Casco.
- f) Zapatos de seguridad.

**ALCALDIA
DIRECCIÓN DE COMPRAS PÚBLICAS Y GESTIÓN DE CONTRATOS
DEPTO. DE LICITACIONES**

g) Ropa con protección a los rayos UV.

Cuando el tipo de trabajo lo exija, el Contratista proporcionará previamente, elementos especiales de protección, para que el trabajo se efectúe sin riesgos, tales como: traje y capucha para limpieza con chorro de arena, arnés para trabajos de altura, etc.

La responsabilidad por accidentes ocurridos a causa de las obras encargadas a la empresa contratista será completa de la misma y estará afecta a lo dispuesto en la Ley N°16.744 sobre accidentes del trabajo y enfermedades profesiones.

Para el caso del personal de las cuadrillas presentes en las diversas dependencias, se les exigirá uniformidad en la vestimenta (color, tipo de ropa, EPP, otros) a utilizar, identificando a la empresa contratista adjudicada con su logo corporativo y/o nombre, lo que aplica tanto para el personal del contratista como a los subcontratados que ejecuten los trabajos.

7. Horarios de trabajo y profesional a cargo.

El contratista deberá ejecutar trabajos de lunes a Domingo de 18:00 a 07:00 horas.

El profesional a cargo de los trabajos de la contratación deberá contar con título técnico o superior, en redes o comunicaciones, o una carrera afín. El contratista deberá acompañar el respectivo certificado de título técnico o profesional en un plazo máximo de 5 días hábiles desde el Decreto que aprueba el contrato.

8. Libro de Servicios.

Será cargo del contratista la provisión del libro de Servicio, foliado, triplicado y autocopiativo, en el cual la Inspección Técnica del Servicio y los profesionales que intervienen en el contrato puedan dejar constancia de todas las observaciones, instrucciones o anotaciones importantes para la buena ejecución del proyecto.

El libro de servicio deberá ser entregado de forma previa o coetánea al acta de inicio de servicio, el cual permanecerá en poder de la ITS. Se deja constancia de que, se solicitarán la cantidad de libros necesarios para llevar un correcto control de anotaciones y comunicaciones entre el ITS y la empresa contratista.

Los correos electrónicos oficiales que definan especificaciones, cambios o instrucciones deberán quedar registrados en el libro de Servicio en las tres copias.

9. Escombros.

Los escombros provenientes de los trabajos solicitados deberán ser retirados durante la jornada de trabajo, y trasladados por el contratista hasta un botadero autorizado.

En el caso de que los trabajos efectivamente requieran la gestión de los escombros, el contratista deberá acompañar el certificado de recepción del botadero autorizado para efectos de la recepción conforme de los trabajos.

ANEXO N°1

**DECLARACIÓN DE NO ENCONTRARSE INHABILITADO PARA SUSCRIBIR CONTRATOS
CON LA MUNICIPALIDAD DE LO BARNECHEA Y DECLARACIÓN RELACIÓN CON PEP”
LICITACIÓN PÚBLICA**

**“SUMINISTRO E INSTALACIÓN DE SISTEMAS DE SEGURIDAD Y MONITOREO EN DISTINTAS
DEPENDENCIAS MUNICIPALES” ID 2735-209-LQ23**

Yo _____ RUT _____, correo electrónico _____, en mi calidad de Representante Legal de la empresa _____, RUT _____, ambos domiciliado en _____, declaro que no me encuentro afecto a ninguna de las inhabilidades establecidas en el artículo 4 de la Ley N°19.886, ni haber sido condenado por delitos prescritos en la Ley N°20.393, que establece la responsabilidad penal de las personas jurídicas en los delitos de lavado de activos, financiamiento del terrorismo y delitos de cohecho que indica, ni a la establecida en la letra d) del artículo 26 del Decreto con Fuerza de Ley N°1, de 18 de octubre de 2004, que fija el texto refundido, coordinado y sistematizado del Decreto Ley N°211 de 1973. Por último, que cumplo con lo dispuesto en el numeral 6.1 del Manual de Prevención del Delito de la Municipalidad de Lo Barnechea aprobado mediante Decreto DAL N°1301 de 18 de noviembre de 2021

***La individualización de la empresa debe corresponder a la razón social.**

“Texto modificado y actualizado del art. 4º, Ley 19.886

Artículo 4º.- Podrán contratar con la Administración las personas naturales o jurídicas, chilenas o extranjeras, que acrediten su situación financiera e idoneidad técnica conforme lo disponga el reglamento, cumpliendo con los demás requisitos que éste señale y con los que exige el derecho común, Quedarán excluidos quienes, al momento de la presentación de la oferta, de la formulación de la propuesta o de la suscripción de la convención, según se trate de licitaciones públicas, privadas o contratación directa, hayan sido condenados por prácticas antisindicales o infracción a los derechos fundamentales del trabajador, dentro de los anteriores dos años.(Ley 20238, art. Único N°1 a) D.O. 19.01.2008)En caso de que la empresa que obtiene la licitación o celebre convenio registre saldos insolutos de remuneraciones o cotizaciones de seguridad social con sus actuales trabajadores o con trabajadores contratados en los últimos dos años, los primeros estados de pago producto del contrato licitado deberán ser destinados al pago de dichas obligaciones, debiendo la empresa acreditar que la totalidad de las obligaciones se encuentran liquidadas al cumplirse la mitad del período de ejecución del contrato, con un máximo de seis meses.

El respectivo servicio deberá exigir que la empresa contratada proceda a dichos pagos y le presente los comprobantes y planillas que demuestren el total cumplimiento de la obligación. El incumplimiento de estas obligaciones por parte de la empresa contratada, dará derecho a dar por terminado el respectivo contrato, pudiendo llamarse a una nueva licitación en la que la empresa referida no podrá participar. (Ley 20.238, art. Único N°1 b) D.O. 19.01.2008)

Si la empresa prestadora del servicio subcontratare parcialmente algunas labores del mismo, la empresa subcontratista deberá igualmente cumplir con los requisitos señalados en este artículo.

Cada entidad licitante podrá establecer, respecto del adjudicatario, en las respectivas bases de licitación, la obligación de otorgar y constituir, al momento de la adjudicación, mandato con poder suficiente o la constitución de sociedad de nacionalidad chilena o agencia de la extranjera, según corresponda, con la cual se celebrará el contrato y cuyo objeto deberá comprender la ejecución de dicho contrato en los términos establecidos en esta ley.

El inciso anterior sólo se aplicará respecto de contratos cuyo objeto sea la adquisición de bienes o la prestación de servicios que el adjudicatario se obligue a entregar o prestar de manera sucesiva en el tiempo.

Ningún órgano de la Administración del Estado y de las empresas y corporaciones del Estado o en que éste tenga participación, podrá suscribir contratos administrativos de provisión de bienes o prestación de servicios con los funcionarios directivos del mismo órgano o empresa, ni con personas unidas a ellos por los vínculos de parentesco descritos en la letra b) del artículo 54 de la Ley N°18.575, ley Orgánica Constitucional de Bases Generales de la Administración del Estado, ni con sociedades de personas de las que aquéllos o éstas formen parte, ni con sociedades comanditas por acciones o anónimas cerradas en que aquéllos o éstas sean accionistas, ni con sociedades anónimas abiertas en que aquéllos o éstas sean dueños de acciones que representen el 10% o más del capital, ni con los gerentes, administradores, representantes o directores de cualquiera de las sociedades antedichas. (Ley 20088, artículo 13, D.O 05.01.2006)

Las mismas prohibiciones del inciso anterior se aplicarán a ambas Cámaras del Congreso Nacional, a la Corporación Administrativa del Poder Judicial y a las Municipalidades y sus Corporaciones, respecto de los Parlamentarios, los integrantes del Escalafón Primario del Poder Judicial y los Alcaldes y Concejales, según sea el caso.

Los contratos celebrados con infracción a lo dispuesto en el inciso anterior serán nulos y los funcionarios que hayan participado en su celebración incurrirán en la contravención al principio de probidad administrativa descrito en el numeral 6 del inciso segundo del artículo 62 de la ley N°18.575, Orgánica Constitucional de Bases Generales de la Administración del Estado, sin perjuicio de la responsabilidad civil y penal que les corresponda.

Sin embargo, cuando circunstancias excepcionales lo hagan necesario, los órganos y empresas referidos en el inciso cuarto podrán celebrar dichos contratos, siempre que se ajusten a condiciones de equidad similares a las que habitualmente prevalecen en el mercado. La aprobación del contrato deberá hacerse por resolución fundada, que se comunicará al superior jerárquico del suscriptor, a la Contraloría General de la República y a la Cámara de Diputados. En el caso del Congreso Nacional la comunicación se dirigirá a la Comisión de Ética del Senado o a la Comisión de Conducta de la Cámara de Diputados, según corresponda y, en el caso del Poder Judicial, a su Comisión de Ética.

Texto Numeral 6.1 del Manual de Prevención del Delito de la Municipalidad de Lo Barnechea aprobado mediante Decreto DAL N°1301 de 18 de noviembre de 2021.

“La Municipalidad de Lo Barnechea cuenta con un Sistema de Integridad o Modelo de Prevención de Delitos para la gestión, control y prevención de hechos constitutivos de delitos de corrupción, lavado de activos y financiamiento del terrorismo. Atendido lo anterior, el oferente declara expresamente que ha tomado conocimiento de las disposiciones de la Ley N°20.393 sobre Responsabilidad Penal de las Personas Jurídicas en los Delitos que indica, publicada en el Diario Oficial del día 02 de diciembre de 2009, por lo que garantiza a la Municipalidad de Lo Barnechea, que adoptará las medidas de prevención de delitos que resulten necesarias y suficientes para dar cumplimiento a los más altos estándares de probidad, buenas prácticas, y respeto a la moral y el orden público, durante toda la vigencia de la relación contractual, obligándose, además, a no incurrir o desarrollar, en caso alguno, a través de cualquiera de sus dueños, directores, administradores, representantes, agentes o dependientes en general, ningún tipo de actividad o conducta que pudiere afectar el cumplimiento de tal ley y/o el Sistema de Integridad de la Municipalidad de Lo Barnechea.

El oferente declara que a la fecha del presente instrumento ha dado estricto cumplimiento a la Ley N°20.393 y que no se encuentra con prohibición temporal o perpetua de celebrar actos y contratos con organismos del Estado por estar dando cumplimiento a una sentencia por los delitos referidos en la citada Ley.

El oferente se obliga a no ofrecer ni consentir en otorgar a un funcionario o colaborador de la Municipalidad de Lo Barnechea un beneficio económico o de otra naturaleza, en provecho de éste o de un tercero, para que realice ciertas acciones o incurra en las omisiones establecidas en los artículos 250 y 250 bis en relación con los artículos 248, 248 bis y 249 del Código Penal, para ayudar a obtener o retener un negocio, ejercer influencia u otro modo de beneficiar impropriamente las actividades comerciales y/o intereses personales, incluyendo los resultados de un proceso de licitación, judicial o administrativo en curso.

El oferente se obliga a no realizar ni consentir que se realicen por sus representantes o subordinados actos para formalizar flujos financieros informales de procedencia ilícita, en particular, respecto de los delitos de lavado de activos sancionados por el artículo 27 de la Ley N°19.913, que crea la Unidad de Análisis Financiero y sanciona al que de cualquier forma oculte o disimule el origen ilícito de determinados bienes a sabiendas de que provienen, directa o indirectamente, de la perpetración de alguno de los delitos contemplados en dicho artículo.

Asimismo, el oferente se obliga a abstenerse por cualquier medio, directa o indirectamente, a solicitar, recaudar o proveer fondos con la finalidad de que se utilicen en la comisión de delitos terroristas (artículo 8 de la Ley N°18.314 sobre Conductas Terroristas).

El oferente declara que, si incurriera en incumplimiento de alguna de las declaraciones transcritas, o si la Municipalidad de Lo Barnechea tiene conocimiento de que dicha empresa ha incurrido en alguna de dichas conductas con ocasión de los servicios brindados en nombre y/o beneficio de la Municipalidad de Lo Barnechea, ésta podrá terminar inmediatamente su relación contractual con el oferente, sin necesidad de declaración judicial previa y sin posterior indemnización

Asimismo, el oferente en la presente licitación pública declara bajo juramento:

- 1) Conocer y aceptar las Bases Administrativas Generales y Base Técnicas elaboradas para la licitación pública mencionada precedentemente.
- 2) Conocer los documentos anexos, legislación aplicable y en general todos los documentos que forman parte de esta licitación.
- 3) Haber estudiado los antecedentes y haber verificado su concordancia entre sí.
- 4) Autorizar a la Municipalidad de Lo Barnechea para requerir de los organismos oficiales, compañías de seguros, bancos, fabricantes de equipos o cualquier otra persona, firma o compañía, la información que solicite que diga relación con la presente licitación.
- 5) Estar conforme con las condiciones generales de la licitación.
- 6) Que se obliga a mantener vigente su oferta durante un periodo de 120 días corridos, contados desde la fecha de la apertura de la propuesta.
- 7) Haber verificado la exactitud de los antecedentes proporcionados.
- 8) Que, considerando lo expuesto en el punto 1.5 de la Instrucción General N°11 de 2013, del Consejo para la Transparencia, informa que los socios o accionistas principales de la persona jurídica oferente, esto es, aquellos que individualmente sean dueños de a lo menos el 10% de los derechos sociales, corresponden a los siguientes:

**ALCALDIA
DIRECCIÓN DE COMPRAS PÚBLICAS Y GESTIÓN DE CONTRATOS
DEPTO. DE LICITACIONES**

N°	Nombre Socio/Accionista	Porcentaje Derechos
1		
2		
3		
4		

- 9) Que, el representante legal del oferente de esta licitación declara ser ____ / no ser ____ cónyuge o pariente hasta el segundo grado de consanguinidad (abuelo(a), padre, madre, hijo(a), hermano(a), nieto(a)), ni haber celebrado pacto de actuación conjunta mediante el cual tengan poder de voto suficiente para influir en sociedades constituidas en Chile, con ninguna de las Personas Políticamente Expuestas (PEP) que a continuación se indican, sea que actualmente desempeñen o hayan desempeñado uno o más de los siguientes cargos en el último año:
- a) Presidente de la República.
 - b) Senadores, Diputados y Alcaldes.
 - c) Ministros de la Corte Suprema y Cortes de Apelaciones.
 - d) Ministros de Estado, Subsecretarios, Intendentes, Gobernadores, Secretarios Regionales Ministeriales, Embajadores, Jefes Superiores de Servicio, tanto centralizados como descentralizados y el directivo superior inmediato que deba subrogar a cada uno de ellos.
 - e) Comandantes en Jefe de las Fuerzas Armadas, Director General Carabineros, Director General de Investigaciones, y el oficial superior inmediato que deba subrogar a cada uno de ellos.
 - f) Fiscal Nacional del Ministerio Público y Fiscales Regionales.
 - g) Contralor General de la República.
 - h) Consejeros del Banco Central de Chile.
 - i) Consejeros del Consejo de Defensa del Estado.
 - j) Ministros del Tribunal Constitucional.
 - k) Ministros del Tribunal de la Libre Competencia
 - l) Integrantes titulares y suplentes del Tribunal de Contratación Pública
 - m) Consejeros del Consejo de Alta Dirección Pública
 - n) Los directores y ejecutivos principales de empresas públicas, según lo definido por la Ley N°18.045.
 - o) Directores de sociedades anónimas nombrados por el Estado o sus organismos.
 - p) Miembros de las directivas de los partidos políticos.

FIRMA DEL OFERENTE
O DE SU(S) REPRESENTANTE(S) LEGAL(ES)

**ALCALDIA
DIRECCIÓN DE COMPRAS PÚBLICAS Y GESTIÓN DE CONTRATOS
DEPTO. DE LICITACIONES**

**ANEXO N°2
EXPERIENCIA DEL OFERENTE
“SUMINISTRO E INSTALACIÓN DE SISTEMAS DE SEGURIDAD Y MONITOREO EN DISTINTAS
DEPENDENCIAS MUNICIPALES”
ID 2735-209-LQ23**

IDENTIFICACIÓN DEL OFERENTE	
RUT DEL OFERENTE	

N°	Mandante	Tipo de doc. Que certifica	Fecha inicio y Término	N° factura/s	Monto facturado
1					
2					
3					
4					
5					
6					
7					
8					
9					
10					
11					
12					
13					
14					

ANEXO N°3
MATERIAS DE ALTO IMPACTO SOCIAL
LICITACIÓN PÚBLICA
“SUMINISTRO E INSTALACIÓN DE SISTEMAS DE SEGURIDAD Y MONITOREO EN DISTINTAS
DEPENDENCIAS MUNICIPALES”
ID 2735-209-LQ23

RAZÓN SOCIAL DEL OFERENTE	
RUT DEL OFERENTE	

Marcar con unaX	Ítem	Medio de verificación
	El oferente es una persona natural de sexo femenino o es una microempresa liderada por mujer/es.	
	La empresa fomenta prácticas empresariales ambientalmente sustentables.	
	La empresa mantiene un plan de manejo ambiental.	
	La empresa mantiene un Sistema de Gestión Energética.	
	La empresa fomenta prácticas de reciclaje de productos.	

ANEXO N° 4
“OFERTA ECONÓMICA”
LICITACIÓN PÚBLICA
“SUMINISTRO E INSTALACIÓN DE SISTEMAS DE SEGURIDAD Y MONITOREO EN DISTINTAS
DEPENDENCIAS MUNICIPALES”
ID 2735-209-LQ23

IDENTIFICACIÓN DEL OFERENTE	
RUT DEL OFERENTE	

Item	Descripción	Unidad	Cantidad Estimada (Q)	Precio Unitario Ofertado (impuestos Incluidos) (P)
1	Mobiliario			
1.1	Suministro Escritorio Recto	Unit.	5	\$ _____
1.2	Instalación Escritorio Recto	Unit.	5	\$ _____
1.3	Suministros sillón ejecutivo	Unit.	5	\$ _____
1.4	Instalación sillón ejecutivo	Unit.	5	\$ _____
1.5	Suministro Equipo de Aire acondicionado 12000 BTU Inverter	Unit.	2	\$ _____
1.6	Instalación Equipo de Aire acondicionado 12000 BTU Inverter (incluye Red eléctrica de alimentación)	Unit.	2	\$ _____
2	Infraestructura de red y almacenamiento de imágenes			
2.1	Suministro Rack Gabinete 12U 19" P/Micro, con accesorios complementario	Unit.	11	\$ _____
2.2	Instalación Rack Gabinete 12U 19" P/Micro, con accesorios complementario	Unit.	11	\$ _____
2.3	Suministro Switch Troncal, SW_CORE L3 Administrable	Unit.	4	\$ _____
2.4	Instalación Switch Troncal, SW_CORE L3 Administrable	Unit.	4	\$ _____
2.5	Suministro Media Converter, Transceiver 100BASE-LX Mini-GBIC SFP, SW_CORE	Unit.	4	\$ _____
2.6	Instalación Media Converter, Transceiver 100BASE-LX Mini-GBIC SFP, SW_CORE	Unit.	4	\$ _____
2.7	Suministro Switch, SW_SEMI-BASIC L3 Administrable, CISCO 8PORT	Unit.	27	\$ _____
2.8	Instalación Switch, SW_SEMI-BASIC L3 Administrable, CISCO 8PORT	Unit.	27	\$ _____
2.9	Suministro Sistema de alimentación ininterrumpida (SAI), UPS 6KVA SNMP Online Onda Pura.	Unit.	4	\$ _____
2.10	Instalación Sistema de alimentación ininterrumpida (SAI), UPS 6KVA SNMP Online Onda Pura.	Unit.	4	\$ _____
2.11	Suministro Switch, SW_SEMI-BASIC L3 Administrable, CISCO 8PORT, Radioenlace	Unit.	4	\$ _____
2.12	Instalación Switch, SW_SEMI-BASIC L3 Administrable, CISCO 8PORT Radioenlace	Unit.	4	\$ _____
2.13	Suministro NVR	Unit.	8	\$ _____
2.14	Instalación NVR	Unit.	8	\$ _____
3	Plataforma VMS			

**ALCALDIA
 DIRECCIÓN DE COMPRAS PÚBLICAS Y GESTIÓN DE CONTRATOS
 DEPTO. DE LICITACIONES**

Item	Descripción	Unidad	Cantidad Estimada (Q)	Precio Unitario Ofertado (impuestos Incluidos) (P)
3.1	Suministro Servidores de Administración VMS; Directory Server y Fail Over Directory.	Unit.	1	\$ _____
3.2	Instalación Servidores de Administración VMS; Directory Server y Fail Over Directory.	Unit.	1	\$ _____
3.3	Suministro Servidor Data Storage VMS Archiver, NAS 96TB en RAID 5, Códec H.265	Unit.	4	\$ _____
3.4	Instalación Servidor Data Storage VMS Archiver, NAS 96TB en RAID 5, Códec H.265	Unit.	4	\$ _____
3.5	Suministro Licenciamiento Plataforma VMS Cámara PTZ Software (por Cámara)	Unit.	18	\$ _____
3.6	Instalación Licenciamiento Plataforma VMS Cámara PTZ Software (por Cámara)	Unit.	18	\$ _____
3.7	Suministro Licenciamiento Plataforma VMS Software Bullet/Domo (por Cámara)	Unit.	157	\$ _____
3.8	Instalación Licenciamiento Plataforma VMS Software Bullet/Domo (por Cámara)	Unit.	157	\$ _____
3.9	Suministro Licencia para Cámaras PTZ	Unit.	18	\$ _____
3.10	Instalación Licencia para Cámaras PTZ	Unit.	18	\$ _____
3.11	Suministro Licencia para Cámaras Bullet /Domo	Unit.	157	\$ _____
3.12	Instalación Licencia para Cámaras Bullet /Domo	Unit.	157	\$ _____
3.13	Suministro Licencia Servidor Fail Over Directory o similar	Unit.	1	\$ _____
3.14	Instalación Licencia Servidor Fail Over Directory o similar	Unit.	1	\$ _____
3.15	Suministro Licencia VideoWall Operador	Unit.	4	\$ _____
3.16	Instalación Licencia VideoWall Operador	Unit.	4	\$ _____
3.17	Suministro Licencia FEDERATION – integración NVR municipal a VMS	Unit.	8	\$ _____
3.18	Instalación Licencia FEDERATION – integración NVR municipal a VMS	Unit.	8	\$ _____
4	Video Wall Operador / Espejo			
4.1	Habilitación Eléctrica y Cableado de Datos	Unit.	1	\$ _____
4.2	Monitor 48" FULL HD 24/7 Trabajo Continuo, Alto Contraste.	Unit.	10	\$ _____
4.3	Instalación Monitor 48" FULL HD 24/7 Trabajo Continuo, Alto Contraste.	Unit.	10	\$ _____
4.4	Suministro de estructura para VideoWall 1 x 2	Unit.	3	\$ _____
4.5	Instalación de estructura para VideoWall 1 x 2	Unit.	3	\$ _____
4.6	Suministro de estructura para VideoWall 2 x 3	Unit.	1	\$ _____
4.7	Instalación de estructura para VideoWall 2 x 3	Unit.	1	\$ _____
4.8	Suministro CPU VideoWall	Unit.	4	\$ _____
4.9	Instalación CPU VideoWall	Unit.	4	\$ _____
5	Workstation Operador			
5.1	Suministro CPU Workstation	Unit.	5	\$ _____
5.2	Instalación CPU Workstation	Unit.	5	\$ _____
5.3	Suministro Monitor 22" FULL HD, Alto Contraste	Unit.	10	\$ _____
5.4	Instalación Monitor 22" FULL HD, Alto Contraste	Unit.	10	\$ _____
5.5	Suministro Sistema de alimentación ininterrumpida (SAI), UPS 1KVA Online Onda Pura	Unit.	5	\$ _____

ALCALDIA
DIRECCIÓN DE COMPRAS PÚBLICAS Y GESTIÓN DE CONTRATOS
DEPTO. DE LICITACIONES

Item	Descripción	Unidad	Cantidad Estimada (Q)	Precio Unitario Ofertado (impuestos Incluidos) (P)
5.6	Instalación Sistema de alimentación ininterrumpida (SAI), UPS 1KVA Online Onda Pura	Unit.	5	\$ _____
5.7	Suministro Consola Control Joystick CCTV profesional	Unit.	5	\$ _____
5.8	Instalación Consola Control Joystick CCTV profesional	Unit.	5	\$ _____
6	Cableados			
6.1	Cableado interior SFP y Nodos F.O entre Rack a Core	ML	215	\$ _____
6.2	Cableado estructurado	ML	10335	\$ _____
6.3	Canalización eléctrica desde TDA y F hasta Rack 220 Vac mediante EMT (incluye Int. termomagnéticos, Int. Diferencial HPI y todos los accesorios para una correcta Instalación)	ML	144	\$ _____
7	Capacitaciones			
7.1	Capacitación sobre la operación y control de los equipos	Unit.	1	\$ _____
8	Sistema de alerta de pánico			
8.1	Suministro botón de pánico	Unit.	100	\$ _____
8.2	Instalación de botón de pánico	Unit.	100	\$ _____
8.3	Suministro Sirena estroboscópica	Unit.	100	\$ _____
8.4	Instalación de Sirena estroboscópica	Unit.	100	\$ _____
8.5	Suministro de Central de Alarma	Unit.	1	\$ _____
8.6	Instalación de Central de Alarma	Unit.	1	\$ _____
8.7	Cableado de botones y sirenas de alerta	GL	1	\$ _____
9	Cámaras			
9.1	Suministro de cámaras Domo	Unit.	149	\$ _____
9.2	Instalación de cámaras Domo	Unit.	149	\$ _____
9.3	Suministro de Cámaras PTZ	Unit.	18	\$ _____
9.4	Instalación de Cámaras PTZ	Unit.	18	\$ _____
9.5	Suministro de Cámaras Bullet	Unit.	08	\$ _____
9.6	Instalación de Cámaras Bullet	Unit.	08	\$ _____

NOTAS:

- Los precios unitarios ofertados **deberán incluir los gastos generales, las utilidades, los costos de operación y los impuestos respectivos.**
- Se deberán ofertar **todas las partidas señaladas en este anexo**, en caso contrario, se declarará inadmisibles la oferta.
- El **anexo no se puede modificar**, esto es, no se pueden agregar ni quitar partidas. En caso contrario, será declarada inadmisibles la oferta.
- El valor de la oferta será la sumatoria de todos los ítem donde (P x Q) será el valor a evaluar.

ALCALDIA

DIRECCIÓN DE COMPRAS PÚBLICAS Y GESTIÓN DE CONTRATOS

DEPTO. DE LICITACIONES

2. **LLÁMASE A PROPUESTA PÚBLICA**, en conformidad a las Bases Administrativas Generales, aprobadas por Decreto DAL N°171, de 18 de febrero de 2019, en conjunto con las presentes bases administrativas especiales, técnicas y anexos, los que se aprueban en el presente acto.
3. **INSTRÚYASE** a la Dirección de Compras y Gestión de Contratos, para que cree los perfiles en la calidad de sujetos pasivos de la ley que regula el Lobby, de los miembros de la Comisión evaluadora, durante el periodo comprendido entre la apertura de la licitación y la adjudicación de esta.
4. **INSTRÚYASE** a los miembros de la Comisión evaluadora, como sujetos pasivos según lo establecido en el artículo 4°, de la ley 20.730 sobre Regulación de la Actividad de Lobby, y conforme lo establecido a la ley 20.285, sobre acceso a la información pública, en la plataforma virtual correspondiente, dado el carácter que adquieren derivado del numeral anterior, adjuntar los antecedentes que determine la ley, incluyendo la copia del presente acto administrativo.
5. **INSTRÚYASE** a la Dirección de Compras Públicas y Gestión de Contratos para que proceda publicar el presente Decreto en cumplimiento del artículo 57 del Reglamento de la Ley N°19.886.
6. **INFÓRMESE** al Concejo Municipal, en virtud de lo dispuesto en el artículo 8, inciso penúltimo de la Ley N°18.695, Orgánica Constitucional de Municipalidades.

ANÓTESE, COMUNÍQUESE Y ARCHÍVESE

VIVIAN BARRA PEÑALOZA
SECRETARIO MUNICIPAL
MUNICIPALIDAD DE LO BARNECHEA

RICARDO NICOLÁS CUEVAS CARRASCO
ALCALDE(S)
MUNICIPALIDAD DE LO BARNECHEA

Este documento incorpora Firma(s) Electrónica(s) Avanzada(s)



Código: 427356662582388 validar en <https://ws-prod-agile.edoc.cl/utills/verify>